



LIBERTA[®]
DESIGN WITHOUT LIMITS

ПАСПОРТ



led MIRROR SHOWER box
інтер'єрні дзеркала та душові кабінки



LAN S

Душова перегородка

Інструкція по монтажу

**В інструкції наведений приклад монтажу
лівого варіанта**

ШАНОВНИЙ ПОКУПЕЦЬ!

Ми дякуємо Вам за придбання Душової kabіни ТМ Liberta та впевнені, що вона виправдає всі Ваші очікування.

Душова kabіна може використовуватися як в побутових, так і в комерційних умовах. У будь-якому випадку, її монтування буде простим та безпечним, а ви користування принесе задоволення та користь для здоров'я Вам та Вашій сім'ї.

Придбаний Вами виріб виготовлений відповідно до сучасних європейських технічних стандартів, відповідає необхідним будівельним і санітарним нормам, адаптовано для експлуатації в Україні.

Будь ласка, уважно ознайомтесь з цією інструкцією по монтуванню та експлуатації Душової kabіни, для забезпечення виробу максимально зручного та ефективного монтування, використання та обслуговування.

Компанія-виробник ТМ Liberta лише за собою право не повідомляти користувача про внесення якісних змін до конструкції виробу. У разі виникнення питань щодо сервісного обслуговування, монтування або інших консультацій щодо виробів ТМ Liberta, просимо звертатися до служби підтримки за контактами які вказані на обкладинці паспорту.

Дякуємо за Ваш вибір!

УВАГА!

Монтування Душової kabіни повинне виконуватись фахівцями з відповідною кваліфікацією та досвідом роботи з гартованим склом та скляними виробами.

Монтувальник повинен забезпечити власну безпеку під час роботи зі склом (захисні окуляри, рукавиці, відповідна одяг, взуття, тощо).

Для монтування Душової kabіни використовувати санітарний нейтральний силікон.

Торці та кути скла є найбільш вразливими ділянками. Категорично заборонено допускати найменші удари у ці ділянки під час монтування.

Перед початком монтування необхідно уважно ознайомиться з даною інструкцією та перевірити комплектність і цілісність виробу.

У разі, якщо замовлена душова kabіна має захисне покриття скла (у назві виробу є слово ЗАХИСТ), перед початком монтування необхідно впевнитися, що усі внутрішні поверхні скла (які будуть всередині душової kabіни) помічені стікером «ЗАХИСНЕ ПОКРИТТЯ». Стікер знаходиться у верхній частині скла. У разі, якщо у назві виробу є слово ЗАХИСТ, а внутрішня поверхня скла не має стікера, душову kabіну не встановлювати. Одразу звернутися до компанії виробника.

Компанія-виробник ТМ Liberta не несе відповідальності за дефекти, виявлені на вже встановлених виробках.

Перед монтуванням обов'язково перевірити, чи відповідає вигляд, розміри і колір виробу Вашим побажанням.

У випадку, якщо Душова kabіна доставлена з холодного середовища в тепле приміщення, монтаж проводити через деякий час, щоб виріб прийняв температуру приміщення.

Душова kabіна призначена для побутового використання усередині приміщення.

Елементи упаківки комплектації Душової kabіни (пластикові куточки, металеві скріпки, інші предмети) можуть бути потенційно небезпечні для дітей, тому відразу ж після монтування Душової kabіни приберіть їх в недоступне для дітей місце.

Регулярно, з періодичністю не менше одного разу на шість місяців, проводьте зовнішній огляд душової kabіни, підтягніть усі кріплення. У випадку некоректної роботи будь якого механізму, негайно повідомте виробника зручним для вас засобом.

Довговічність та герметичність встановленої душової kabіни залежить від рівності стін, підлоги, кута дотику стіни з підлогою, кваліфікації монтувальника, якістю виконаних ним робіт. Обов'язково, задля власної безпеки та гарантії виконаних монтувальних робіт, вимагайте у монтувальника складання Акту виконаних робіт.

Компанія-виробник ТМ Liberta не несе будь якої відповідальності перед покупцем за якість виконаних робіт третьою стороною: послуги транспортування та вантажників, послуги монтування, клінінгу та інші послуги не пов'язані з компанією виробником.

У разі нерозбірливого друку інструкції з монтування, рекомендуємо завантажити цифрову версію інструкції зі сторінки з назвою моделі виробу на сайті WWW.LIBERTA.UA.

Дотримуйтеся умов гарантії.

ЗАБОРОНЕНО!

Встановлювати Душову kabіну без використання захисних засобів власної безпеки (окуляри, рукавиці, одяг, взуття, тощо).

Встановлювати Душову kabіну на вулиці. Використовувати Душову kabіну не за призначенням.

Чистити Душову kabіну абразивними, агресивними миючими засобами або миючими засобами до складу яких входять агресивні кислоти.

Використовувати засоби для догляду за фурнітурою та нержавіючою сталлю які не призначені для цього.

Користуватися миючими засобами що містять ацетон, аміак, органічні розчинники та дезінфікуючі засоби що містять формальдегід та сполуки хлору.

ПОВСЯКДЕННИЙ ДОГЛЯД.

Використовуйте спеціалізовані миючі засоби та м'яку тканину. Слідкуйте інструкціям виробників засобів для прибирання Душової kabіни.

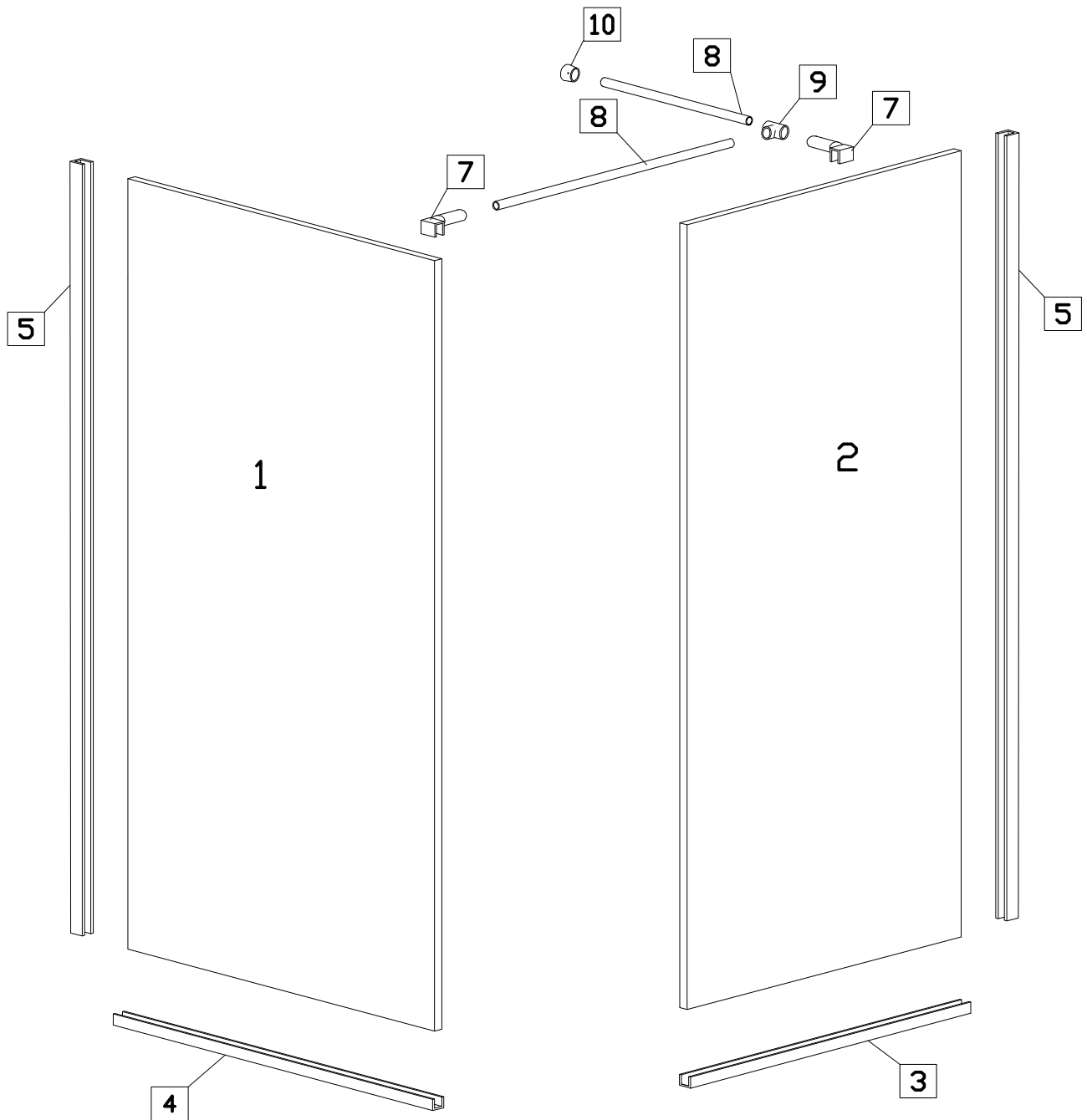
Для поліровки і наведення блиску користуйтеся спеціально призначеними для цього засобами.

Осад і наліт, що залишаються від води, з поверхні kabіни краще видалити спеціалізованими засобами або змочивши м'яку тканину в теплом лимонному соці або оцті.

Металеві частини Душової kabіни легко протріть м'якою вовняною тканиною.

Душова перегородка LANS

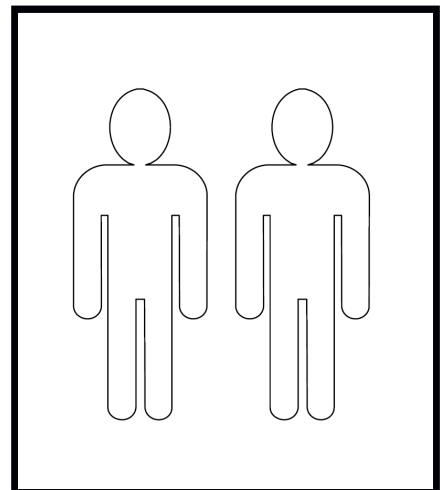
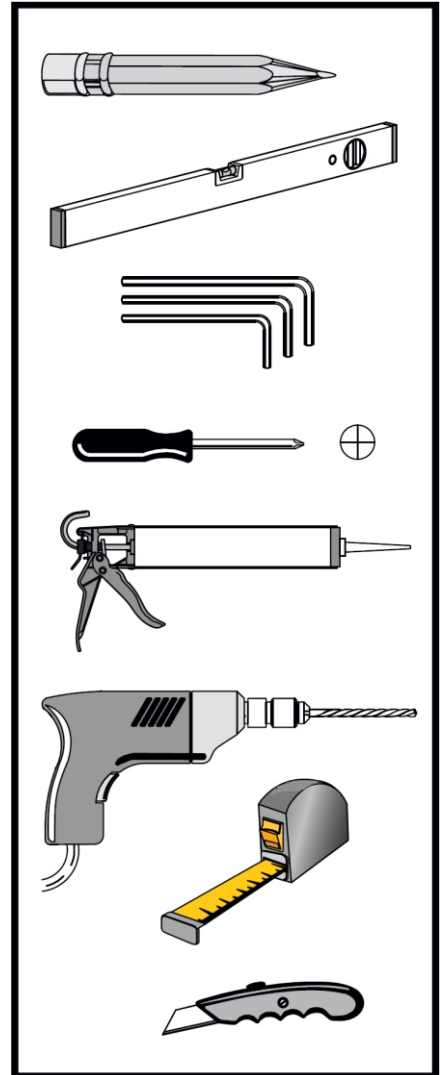
(профільна система монтажу)



СПЕЦИФІКАЦІЯ Душова перегородка LANS (профільна система монтажу)

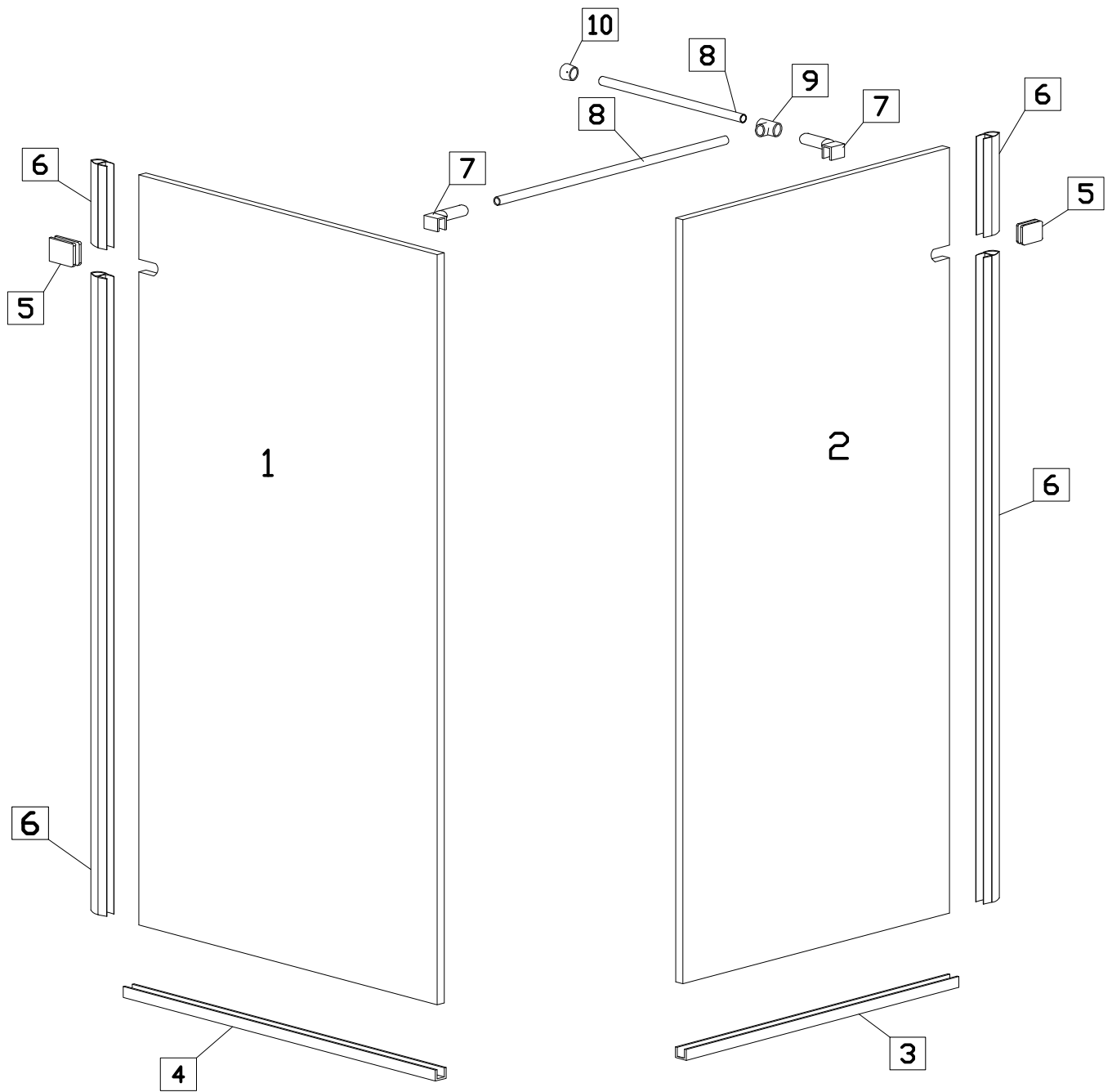
№	Позначення	Найменування	Шт
1		скло	1
2			1
3		підлоговий профіль (фронтальна стінка)	1
4		підлоговий профіль (бокова стінка)	1
5		стіновий профіль	2
7*		кріплення скло-стабілізатор	2
8*		стабілізатор	2
9*		з'єднювач стабілізатора	1
10*		кріплення стіна-стабілізатор	1
11		дюбель 8x40*	1*
12		шуруп 4x40*	1*
13		дюбель 6x30*	20*
14		шуруп 3x35*	20*
15		прозора підкладка 2мм	8

* залежить від обраної комплектації



Душова перегородка LANS

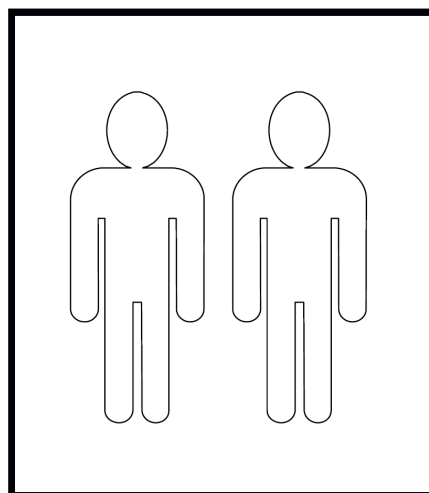
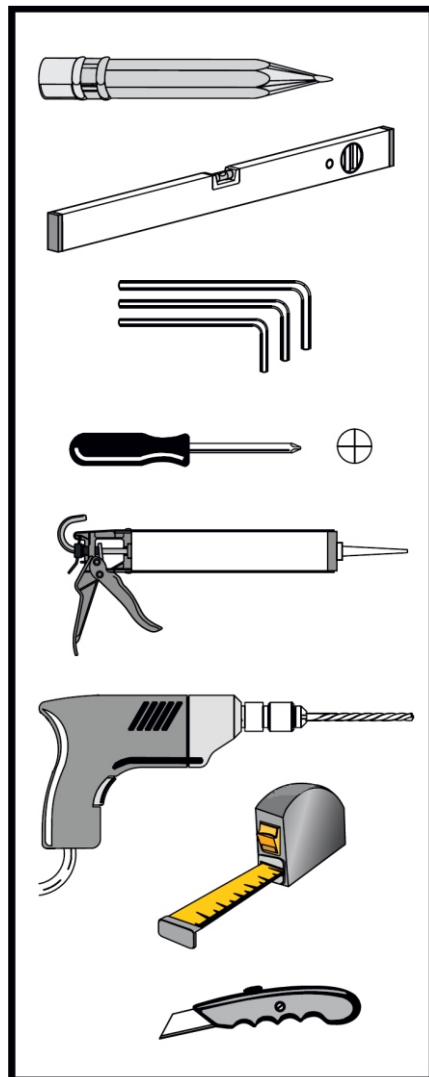
(безпрофільна система монтажу)



СПЕЦИФІКАЦІЯ Душова перегородка LANS (безпрофільна система монтажу)

№	Позначення	Найменування	Шт
1		скло	1
2			1
3	 h 12mm	підлоговий профіль (фронтальна стінка)	1
4	 h 12mm	підлоговий профіль (бокова стінка)	1
5		кріплення стіна-скло	2
6		ущільнювач	4
7*		кріплення скло-стабілізатор	2
8*		стабілізатор	2
9*		з'єднювач стабілізатора	1
10*		кріплення стіна-стабілізатор	1
11		дюбель 8x40*	3*
12		шуруп 4x40*	3*
13		дюбель 6x30*	10*
14		шуруп 3x35*	10*
15		прозора підкладка 2мм	8

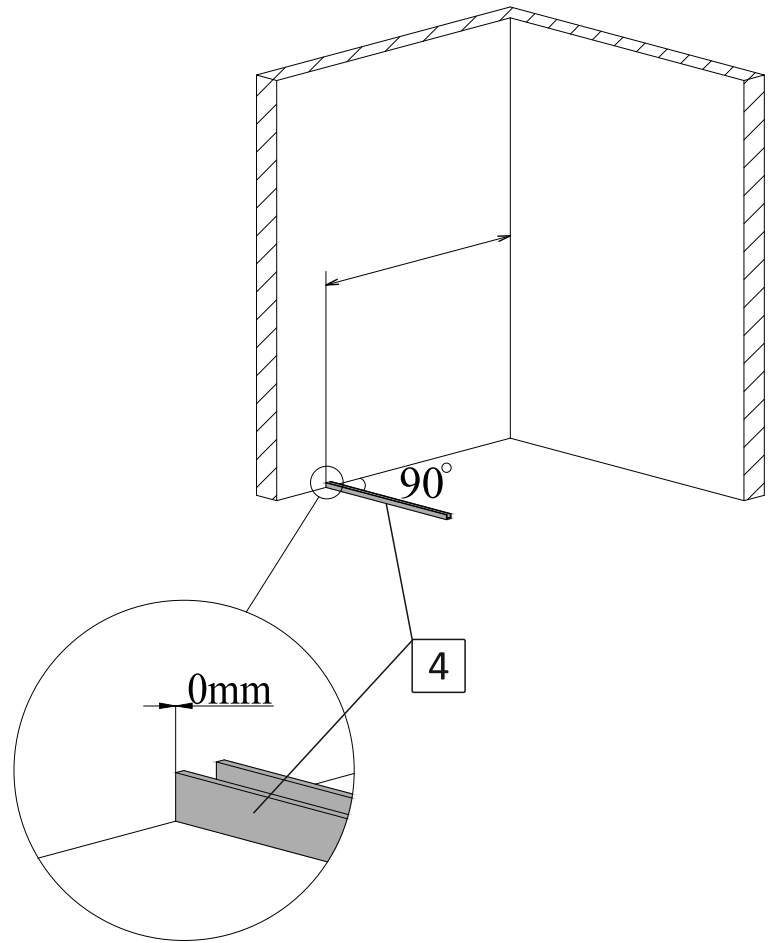
* залежить від обраної комплектації



1. Встановлення на підлогу профіля бокової стінки.

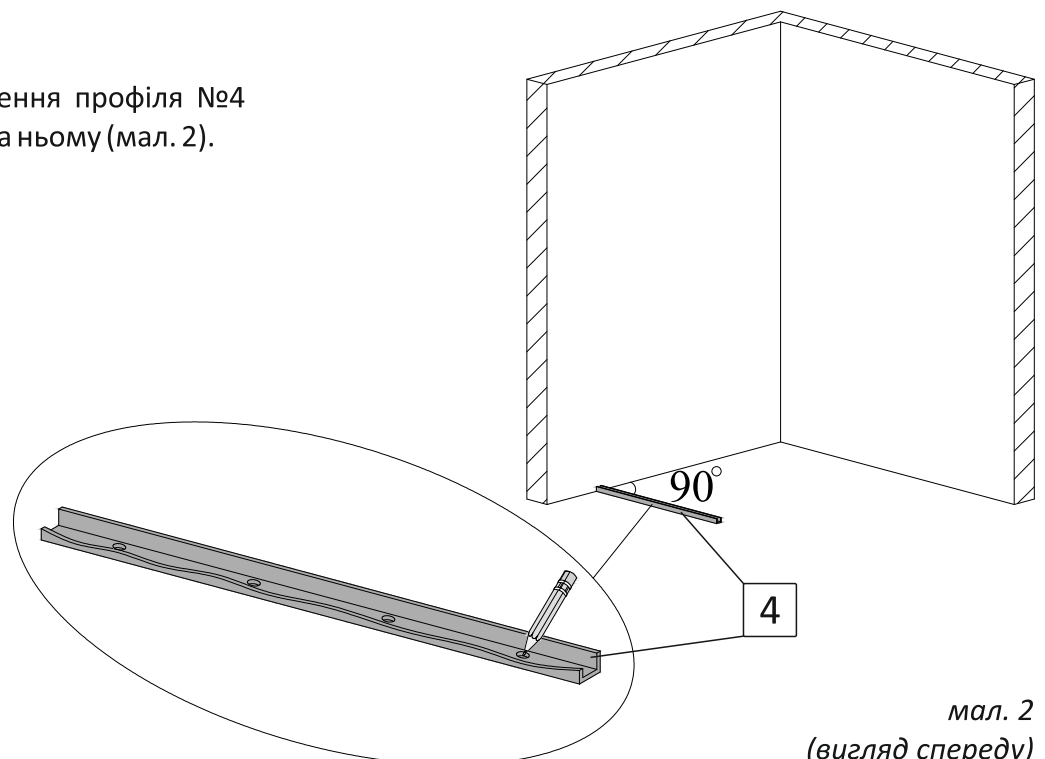
1.1. Визначте підлоговий профіль бокової стінки №4. Його довжина дорівнює ширині бокової стінки, що вказана у назві. Наприклад, якщо ви придбали душову перегородку з назвою *Душова перегородка Liberta «LANS» прозора, 1200 (550) R, стінка 800, тримач накидний, h 2000* - це означає, що довжина профіля на підлогу бокової стінки дорівнює 800мм.

1.2. Визначте відстань розміщення зовнішньої сторони підлогового профіля бокової стінки №4 від стіни. Ця відстань дорівнює ширині вхідної групи, що вказана у назві. Наприклад, якщо ви придбали душову перегородку з назвою *Душова перегородка Liberta «LANS» прозора, 1200 (550) R, стінка 800, тримач накидний, h 2000* - це означає, що відстань від стіни до зовнішньої сторони підлогового профіля бокової стінки №4 дорівнює 1200мм. Притисніть підлоговий профіль до стіни під прямим кутом (мал. 1).



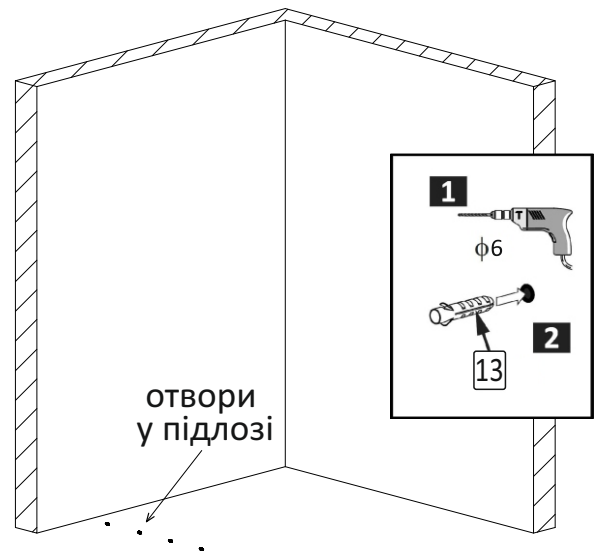
мал. 1
(вигляд спереду)

1.3. Відмітьте положення профіля №4 на підлозі крізь отвори на ньому (мал. 2).



мал. 2
(вигляд спереду)

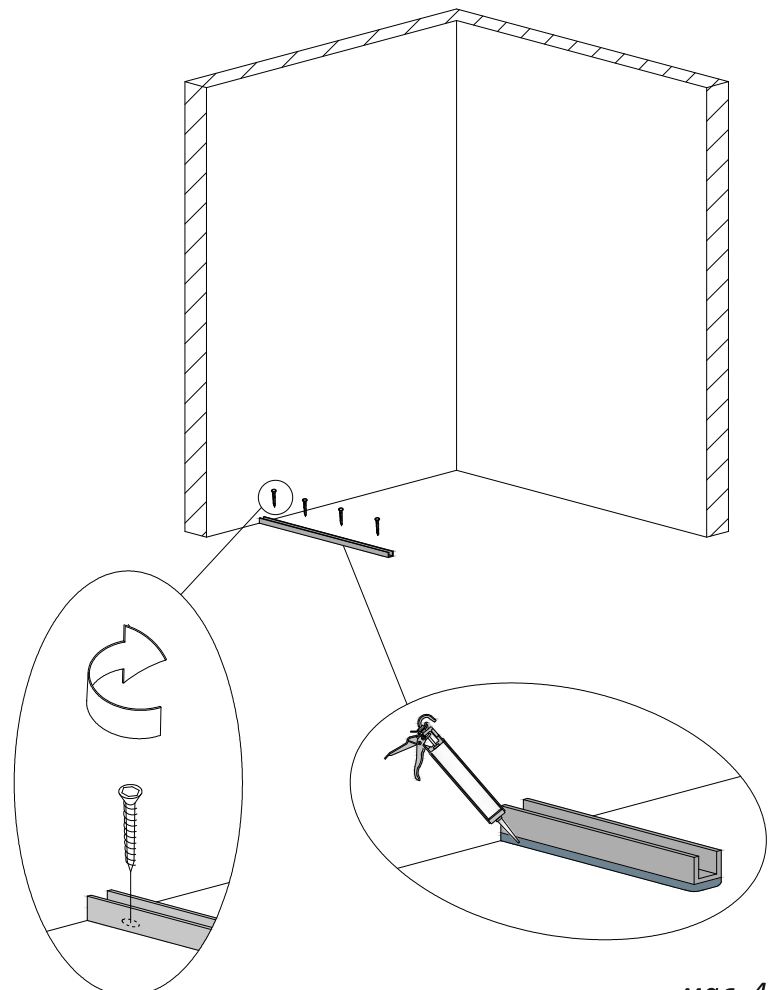
1.4. Виконайте свердління отворів у підлозі діаметром 6мм. Вставте в підготовлені отвори дюбелі №13 (мал. 3).



мал. 3
(вигляд спереду)

1.5. Нанесіть на нижню сторону профіля прозорий силікон. За допомогою шурупів №14 закріпіть профіль до підлоги (мал. 4).

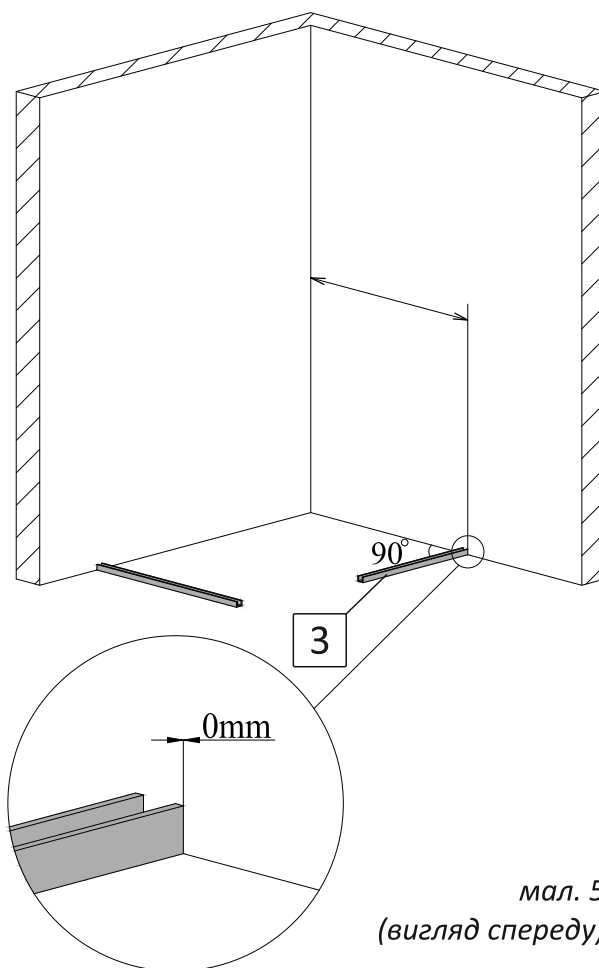
1.6. При монтуванні душової kabіни на піддон, в залежності від його типу, профіль необхідно закріпити до піддона шурупами №14 або приклеїти прозорим силіконом. Рішення приймає монтувальник, який несе відповідальність за якість виконаних робіт та герметичність душової kabіни.



мал. 4
(вигляд спереду)

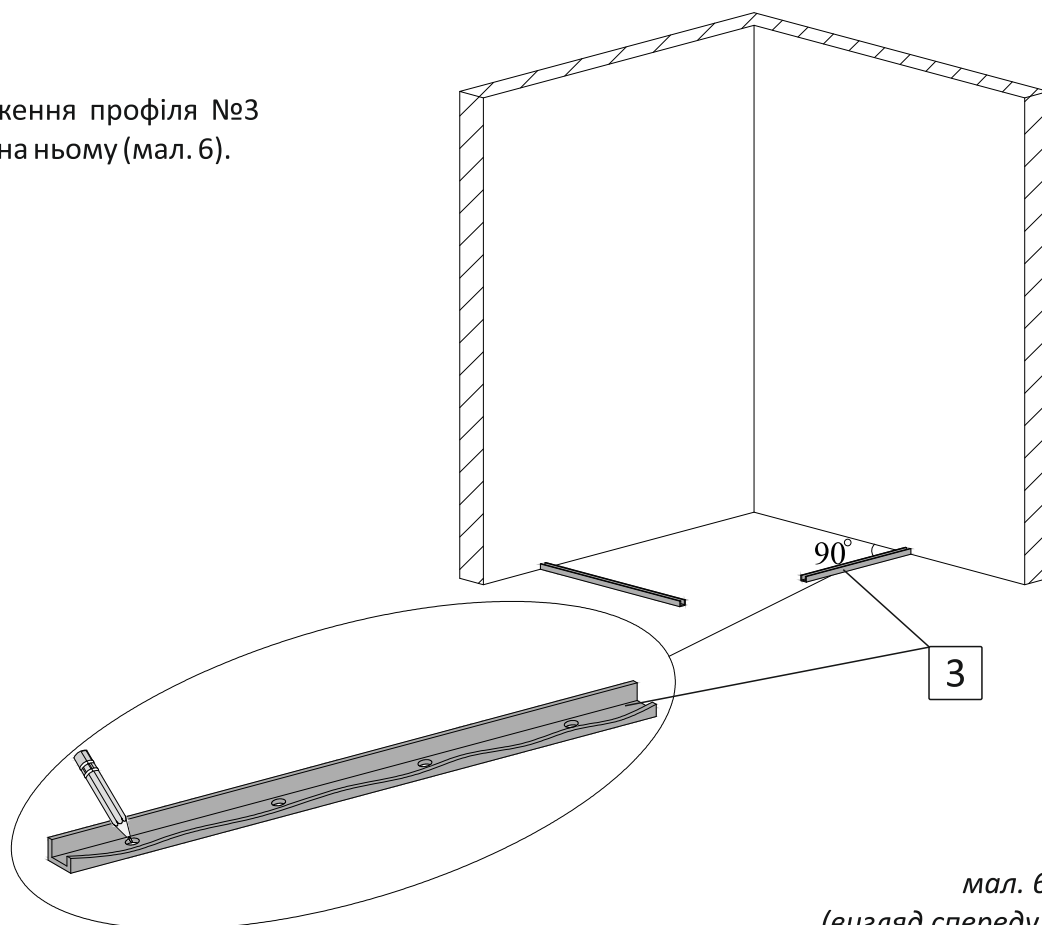
2. Встановлення на підлогу профіля фронтальної стінки.

2.1. Визначте відстань розміщення зовнішньої сторони підлогового профіля фронтальної стінки №3 від стіни. Ця відстань дорівнює ширині бокової стінки, що вказана у назві. Наприклад, якщо ви придбали душову перегородку з назвою *Душова перегородка Liberta «LANS» прозора, 1200 (550) R, стінка 800, тримач накідний, h 2000* - це означає, що відстань від стіни до зовнішньої сторони підлогового профіля фронтальної стінки №3 дорівнює 800мм. Притисніть підлоговий профіль до стіни під прямим кутом (мал. 5).



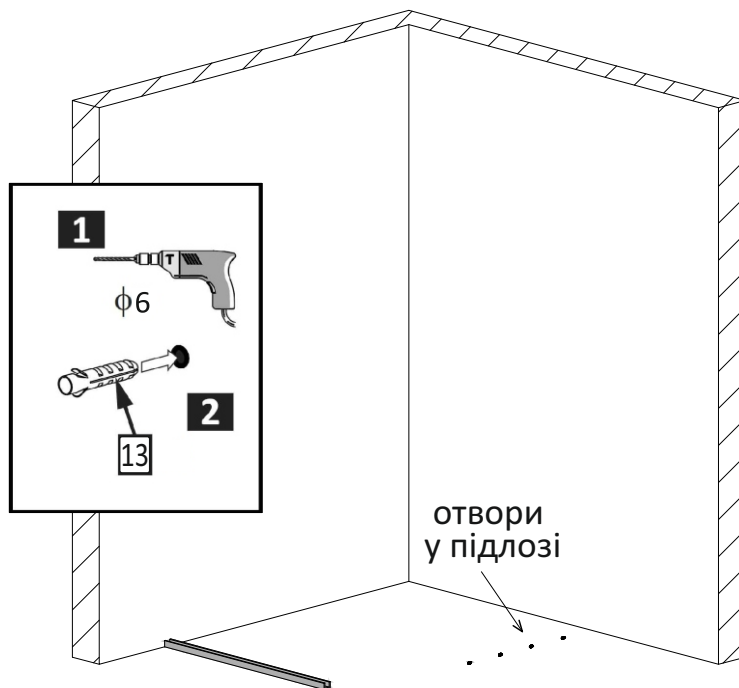
мал. 5
(вигляд спереду)

2.2. Відмітьте положення профіля №3 на підлозі крізь отвори на ньому (мал. 6).



мал. 6
(вигляд спереду)

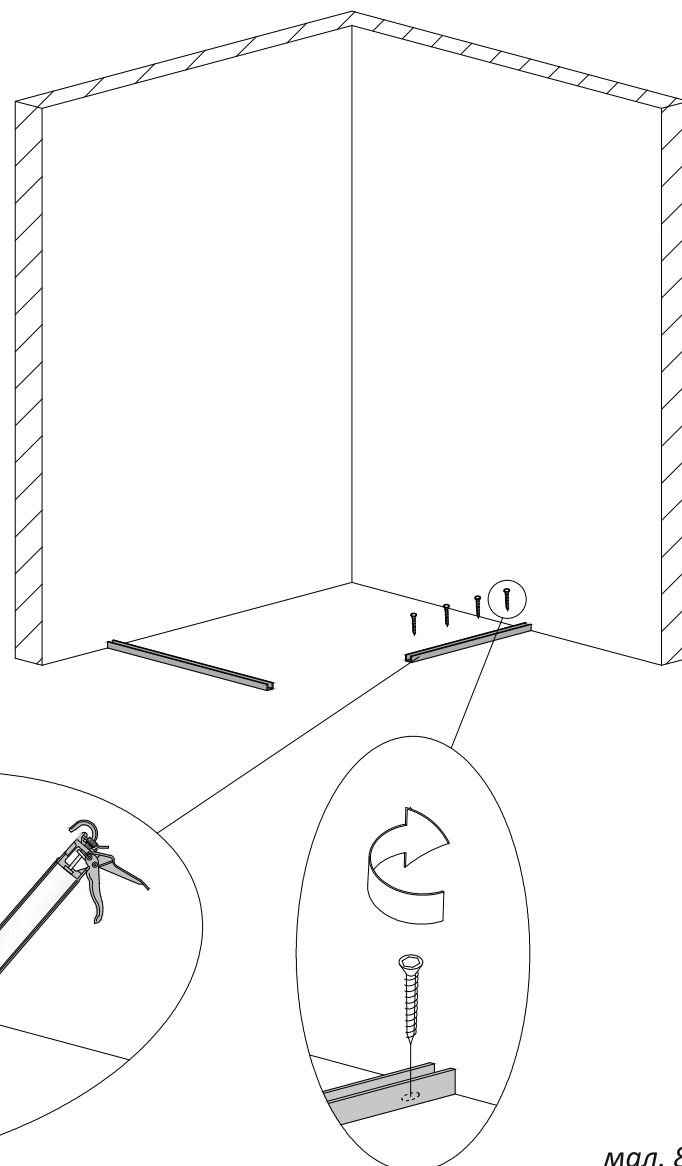
2.3. Виконайте свердління отворів у підлозі діаметром 6мм. Вставте в підготовлені отвори дюбелі №13 (мал. 7).



мал. 7
(вигляд спереду)

2.4. Нанесіть на нижню сторону профіля прозорий силікон. За допомогою шурупів №14 закріпіть профіль до підлоги (мал. 8).

2.5. При монтуванні душової kabіни на піддон, в залежності від його типу, профіль необхідно закріпити до піддона шурупами №14 або приклеїти прозорим силіконом. Рішення приймає монтувальник, який несе відповідальність за якість виконаних робіт та герметичність душової kabіни.



мал. 8
(вигляд спереду)

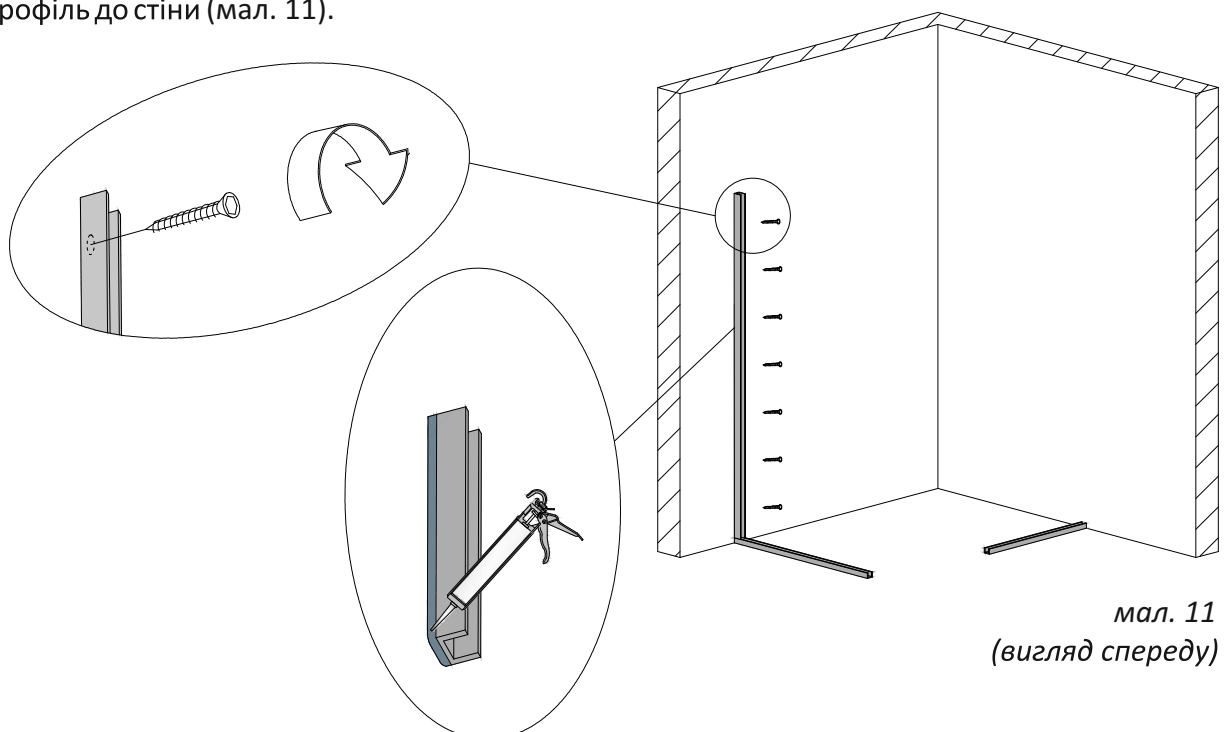
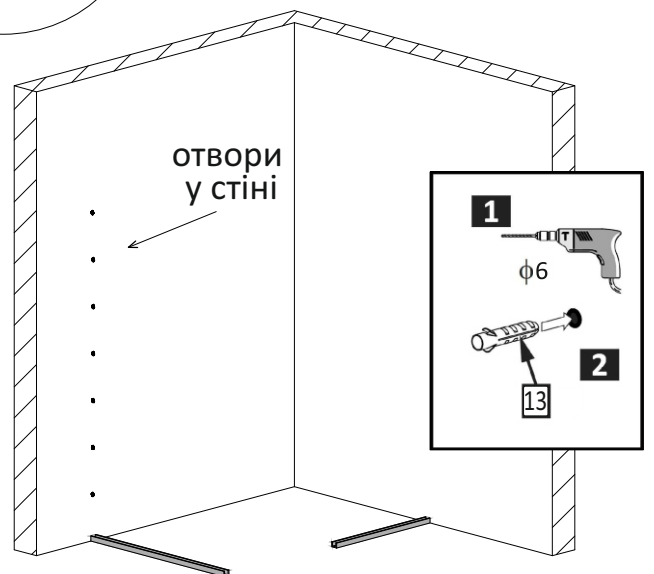
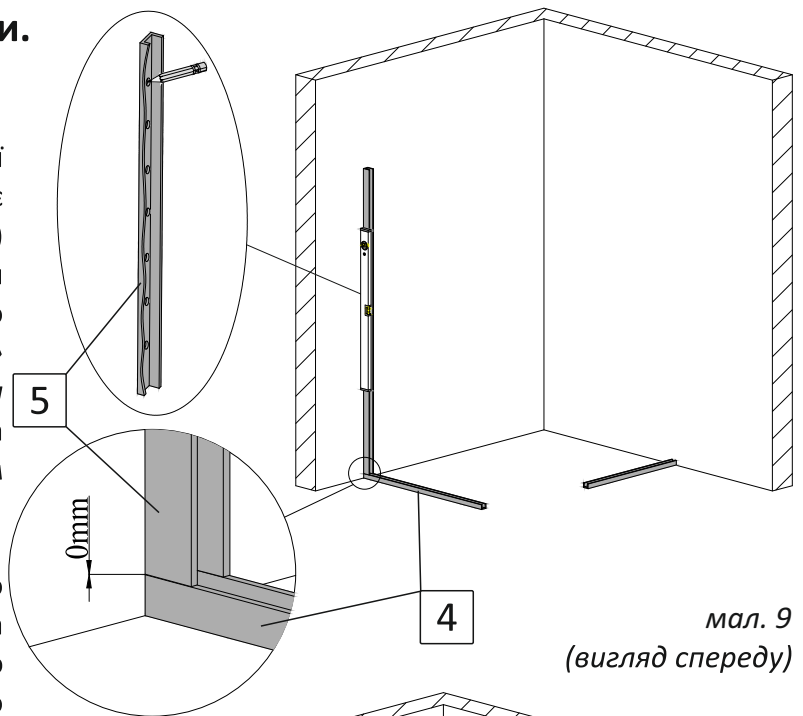
3. Встановлення бокової стінки. (профільна система монтажу)

3.1. Визначте бокову стінку придбаної душової перегородки. Її ширина дорівнює ширині бокової стінки (вказана у назві) мінус 6 (шість). Наприклад, якщо ви придбали душову перегородку з назвою *Душова перегородка Liberta «LANS» прозора, 1200 (550) R, стінка 800, тримач накідний, h 2000* - це означає, що ширина скла бокової стінки становить 794мм (800-6=794).

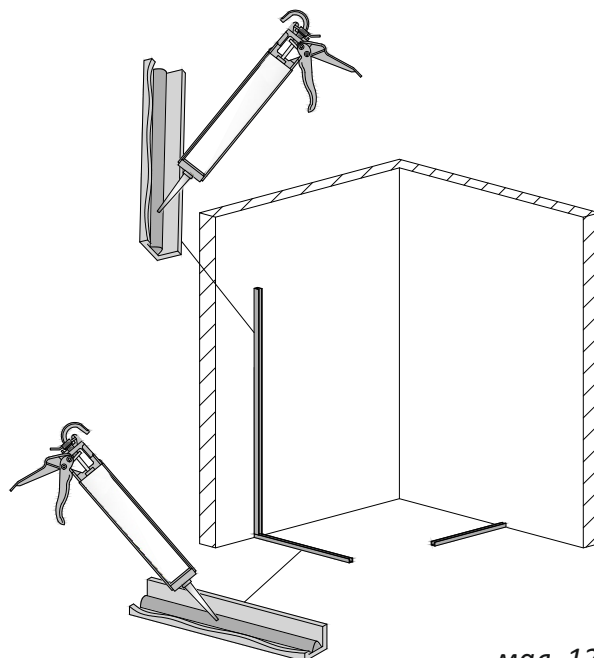
3.2. Профіль на стіну №5 притисніть до стіни та до профіля на підлозі №4. За допомогою рівня забезпечте **виключно вертикальне положення!** Відмітьте його положення на стіні крізь отвори на ньому (мал. 9).

3.3. Виконайте свердління отворів у стіні діаметром 6мм. Вставте в підготовлені отвори дюбелі №13 (мал. 10).

3.4. Нанесіть на нижню сторону профіля, що прилягає до стіни, прозорий силікон. За допомогою шурупів №14 закріпіть профіль до стіни (мал. 11).



3.5. Усередину встановлених профілей №4 та №5 нанесіть суцільний шар прозорого силікону. Кількість силікону має бути такою, щоб при встановленні скла у профілі, силікон заповнив усі можливі порожнечі між склом та профілями (мал. 12).

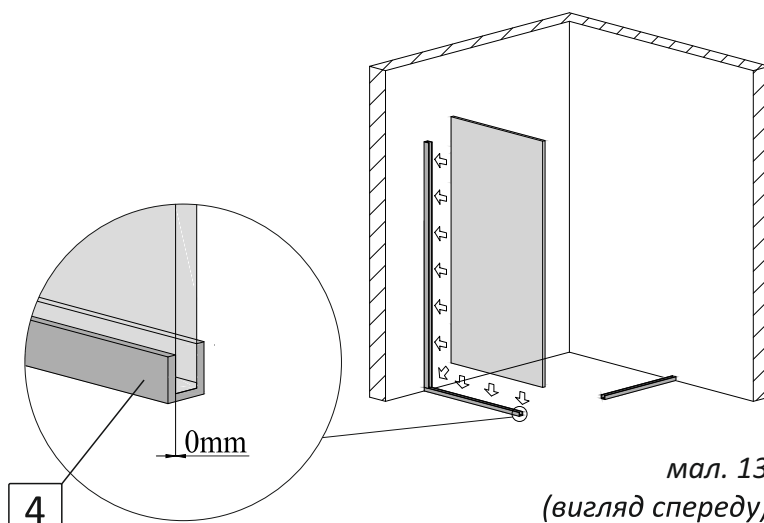


мал. 12
(вигляд спереду)

3.6. Вставте скло у профілі №4 та №5. Притисніть до стіни. Зовнішній торець скла має бути в один рівень з профілем на підлозі (мал. 13).

За необхідністю регулювання положення скла використовуйте додаткові прозорі підкладки №15.

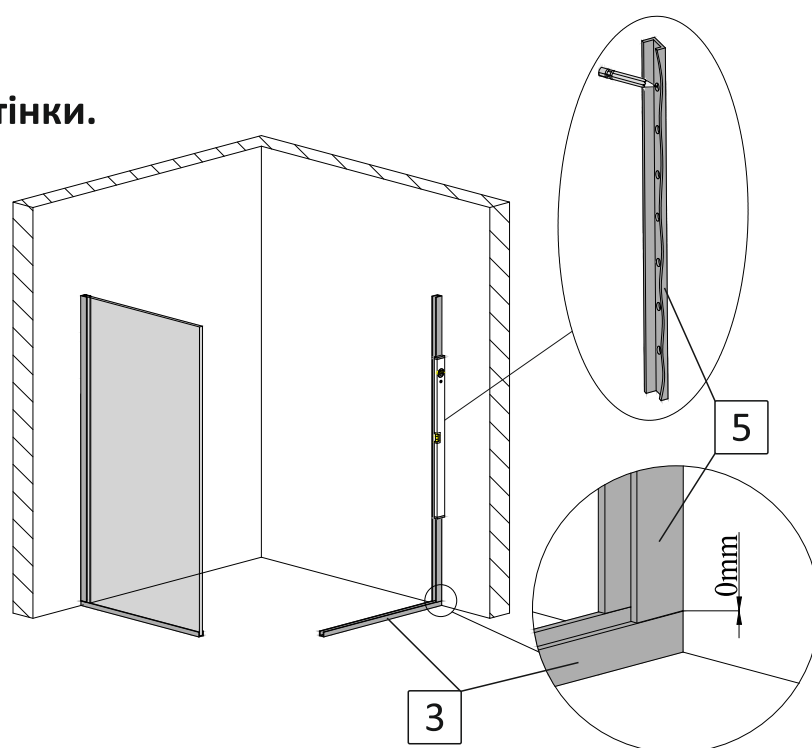
У разі, якщо духова кабіна має захисне покриття скла (у назві виробу є слово ЗАХИСТ). Впевніться, що сторона скла із захисним покриттям знаходиться всередині душової kabіни (ця сторона помічена стікером «ЗАХИСНЕ ПОКРИТТЯ»). У разі, якщо у назві виробу є слово ЗАХИСТ, а внутрішня поверхня скла не має стікера, душову kabіну не встановлювати. Одразу звернутися до компанії виробника.



мал. 13
(вигляд спереду)

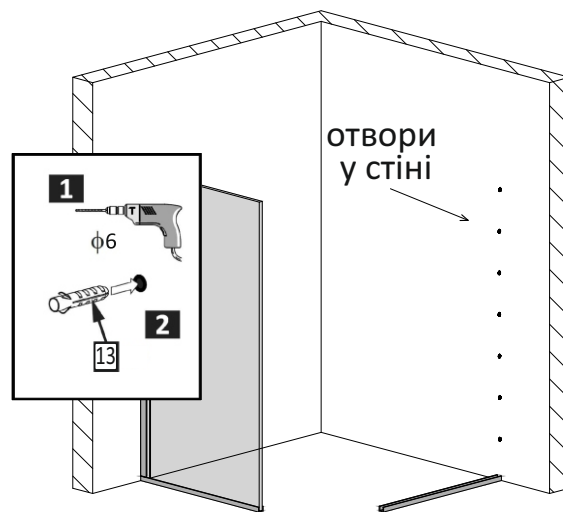
4. Встановлення фронтальної стінки. (профільна система монтажу)

4.1. Профіль на стіну №5 притисніть до стіни та до профіля на підлозі №3. За допомогою рівня забезпечте **виключно вертикальне положення!** Відмітьте його положення на стіні крізь отвори на ньому (мал. 14).



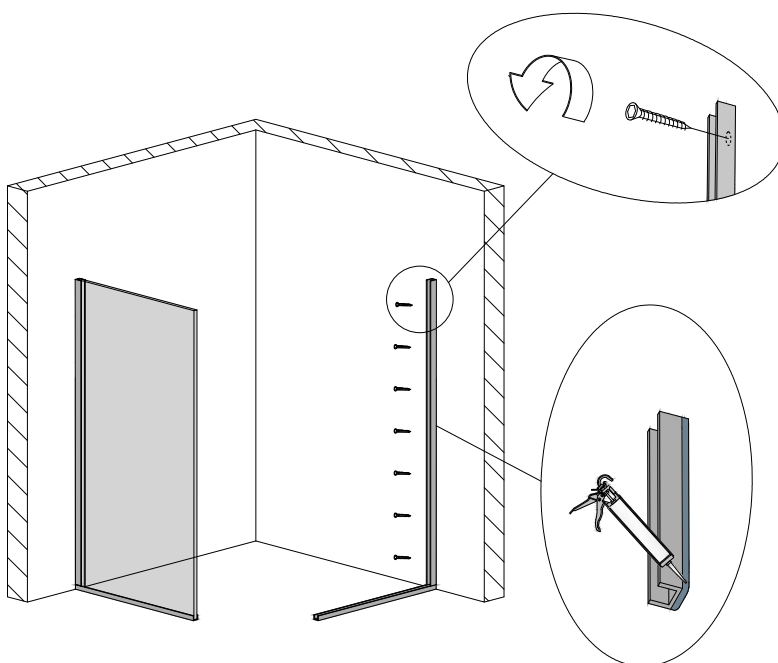
мал. 14
(вигляд спереду)

4.2. Виконайте свердління отворів у стіні діаметром 6мм. Вставте в підготовлені отвори дюбелі №13. (мал. 15).



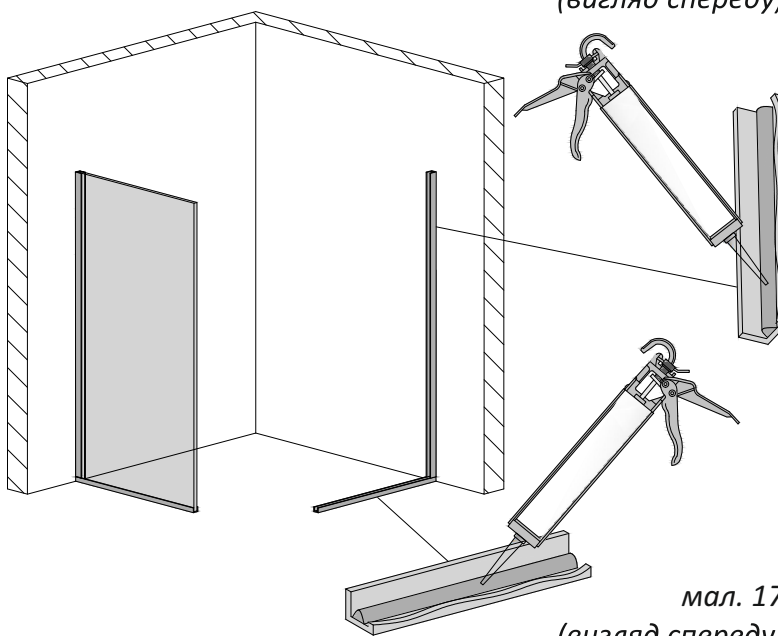
мал. 15
(вигляд спереду)

4.3. Нанесіть на нижню сторону профіля, що прилягає до стіни, прозорий силікон. За допомогою шурупів №14 закріпіть профіль до стіни (мал. 16).



мал. 16
(вигляд спереду)

4.4. Усередину встановлених профілей №3 та №5 нанесіть суцільний шар прозорого силікону. Кількість силікону має бути такою, щоб при встановленні скла у профілі, силікон заповнив усі можливі порожнечі між склом та профілями (мал. 17).

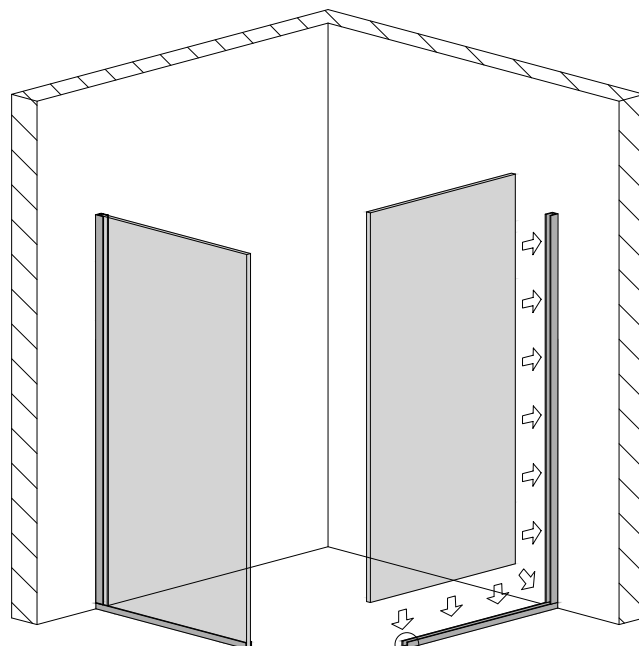


мал. 17
(вигляд спереду)

4.5. Вставте скло у профілі №3 та №5. Притисніть до стіни. Зовнішній торець скла має бути в один рівень з профілем на підлозі (мал. 18).

За необхідністю регулювання положення скла використовуйте додаткові прозорі підкладки №15.

У разі, якщо духова кабіна має захисне покриття скла (у назві виробу є слово ЗАХИСТ). Впевніться, що сторона скла із захисним покриттям знаходиться всередині душової кабіни (ця сторона помічена стікером «ЗАХИСНЕ ПОКРИТТЯ»). У разі, якщо у назві виробу є слово ЗАХИСТ, а внутрішня поверхня скла не має стікера, душову кабіну не встановлювати. Одразу звернутися до компанії виробника.



мал. 18
(вигляд спереду)

5.* Встановлення кріплення стіна скло.

(безпрофільна система монтажу)

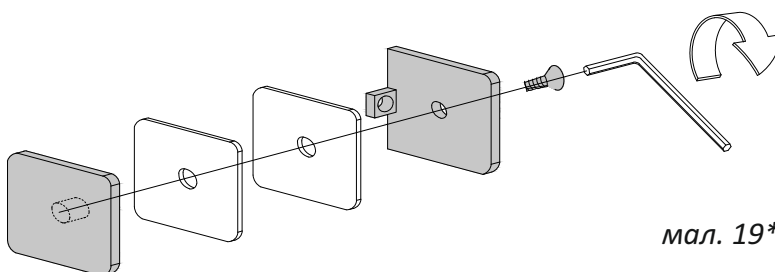
5.1.* Визначте бокову стінку придбаної душової перегородки. Її ширина дорівнює ширині бокової стінки (вказана у назві) мінус 6 (шість). Наприклад, якщо ви придбали душову перегородку з назвою *Душова перегородка Liberta «LANS» прозора, 1200 (550) R, стінка 800, тримач накідний, h 2000* - це означає, що ширина скла бокової стінки становить 794мм ($800-6=794$).

5.2.* За допомогою 6-гранного ключа розберіть одне кріплення стіна-скло №5 (мал. 19*).

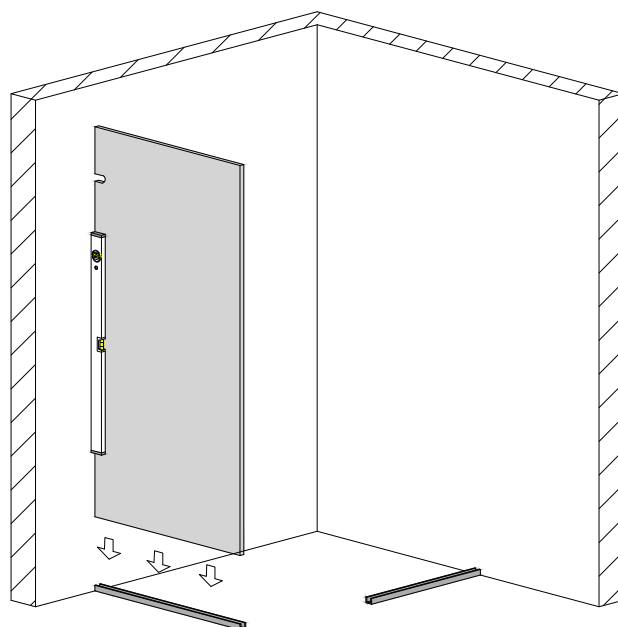
5.3.* Встановіть скло бокової стінки у профіль №4, що на підлозі. Притисніть до стіни. При допомозі рівня, забезпечте **виключно вертикальне!** положення скла (мал. 20*).

За необхідністю регулювання положення скла використовуйте додаткові прозорі підкладки №15.

У разі, якщо душова кабіна має захисне покриття скла (у назві виробу є слово ЗАХИСТ). Впевніться, що сторона скла із захисним покриттям знаходиться всередині душової кабіни (ця сторона помічена стікером «ЗАХИСНЕ ПОКРИТТЯ»). У разі, якщо у назві виробу є слово ЗАХИСТ, а внутрішня поверхня скла не має стікера, душову кабіну не встановлювати. Одразу звернутися до компанії виробника.



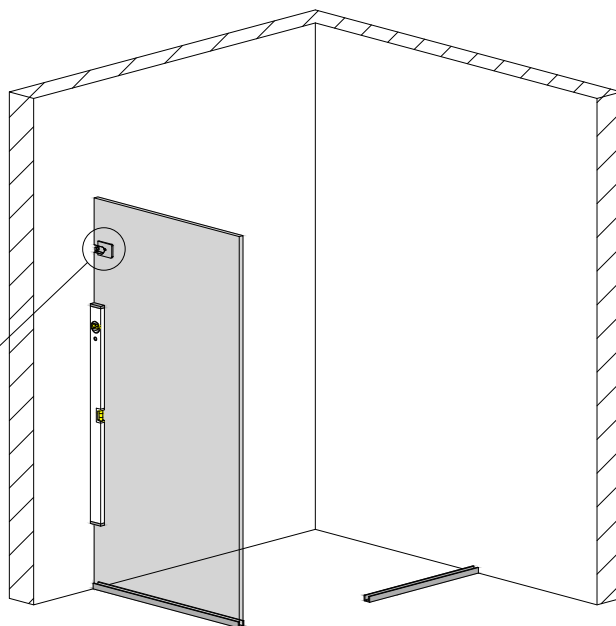
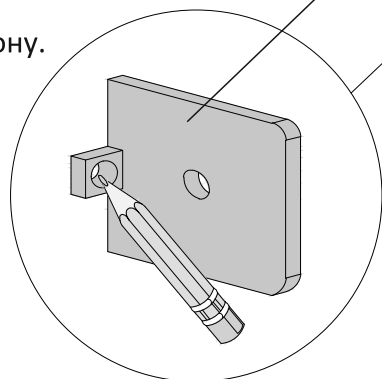
мал. 19*



мал. 20*
(вигляд спереду)

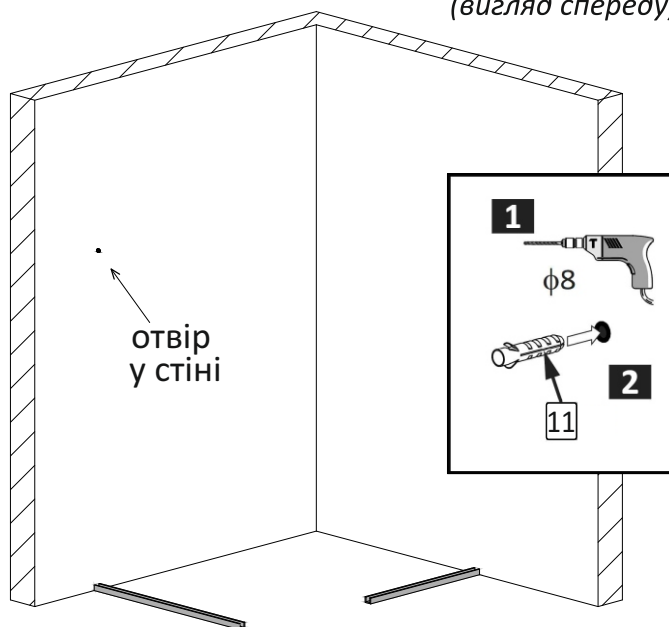
5.4.* З внутрішньої сторони скла, посередині вирізу, притисніть кріплення стіна-скло №5. Відмітьте місце його встановлення на стіні (мал. 21*).

Відставте скло у сторону.



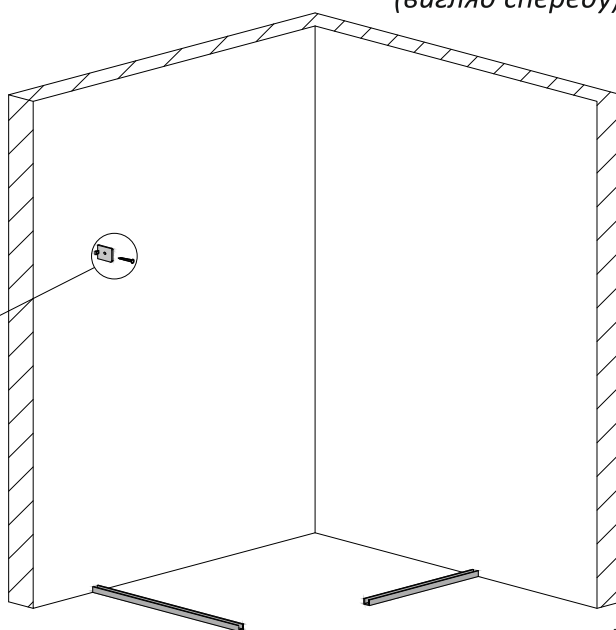
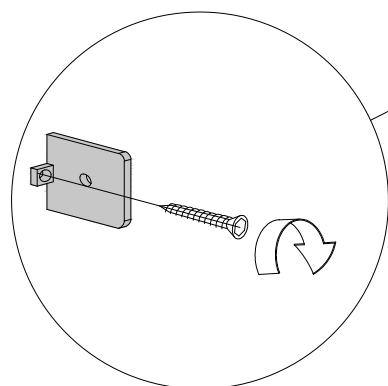
мал. 21*
(вигляд спереду)

5.5.* Виконайте свердління отвору у стіні діаметром 8мм. Вставте в отвір дюбель №11 (мал. 22*).



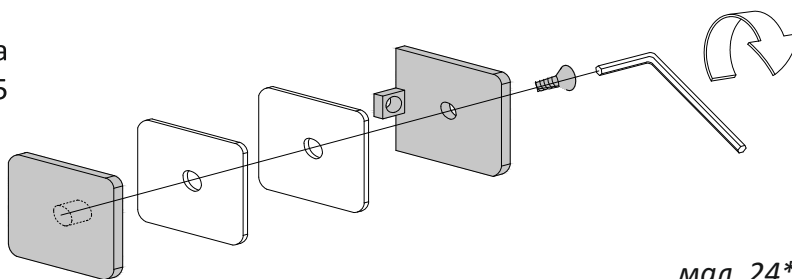
мал. 22*
(вигляд спереду)

5.6.* Закріпіть кріплення №5 до стіни шурупом №12 (мал. 23*).



мал. 23*
(вигляд спереду)

5.7.* За допомогою 6-гранного ключа розберіть друге кріплення стіна-скло №5 (мал. 24*).

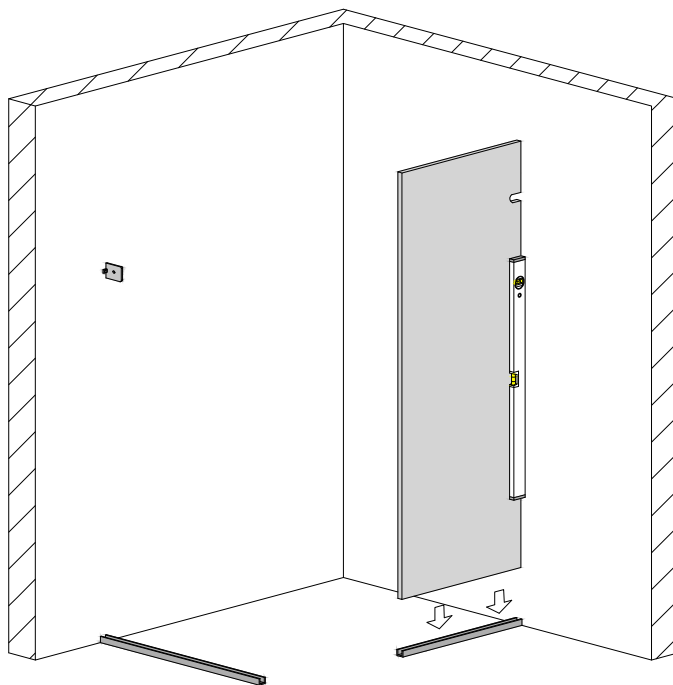


мал. 24*

5.8.* Встановіть скло фронтальної стінки у профіль №3, що на підлозі. Притисніть до стіни. При допомозі рівня, забезпечте **виключно вертикальне!** положення скла (мал. 25*).

За необхідністю регулювання положення скла використовуйте додаткові прозорі підкладки №15.

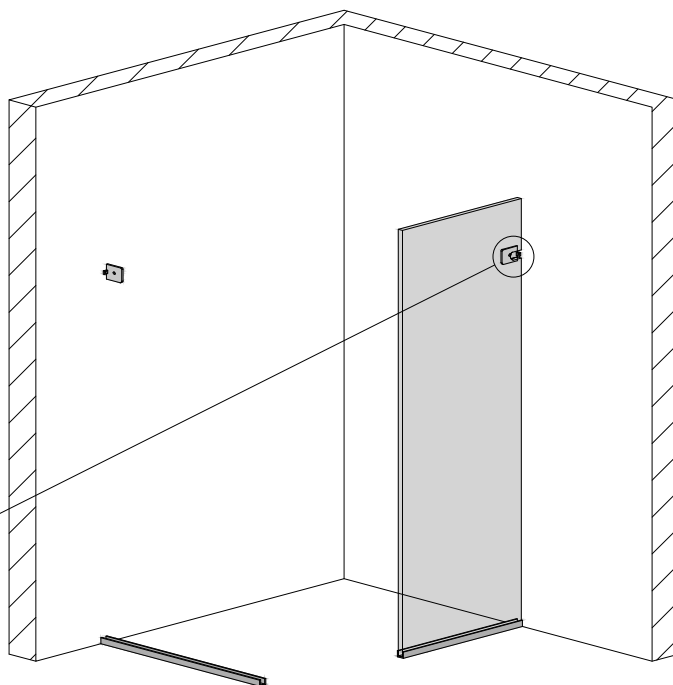
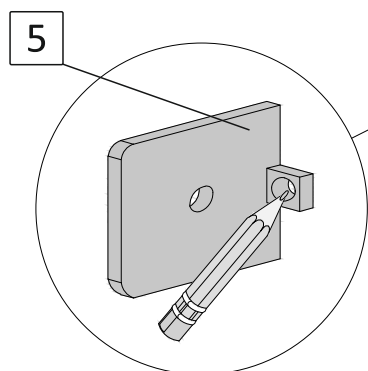
У разі, якщо духова кабіна має захисне покриття скла (у назві виробу є слово ЗАХИСТ). Впевніться, що сторона скла із захисним покриттям знаходиться всередині душової кабіни (ця сторона помічена стікером «ЗАХИСНЕ ПОКРИТТЯ»). У разі, якщо у назві виробу є слово ЗАХИСТ, а внутрішня поверхня скла не має стікера, душову кабінку не встановлювати. Одразу звернутися до компанії виробника.



мал. 25*
(вигляд спереду)

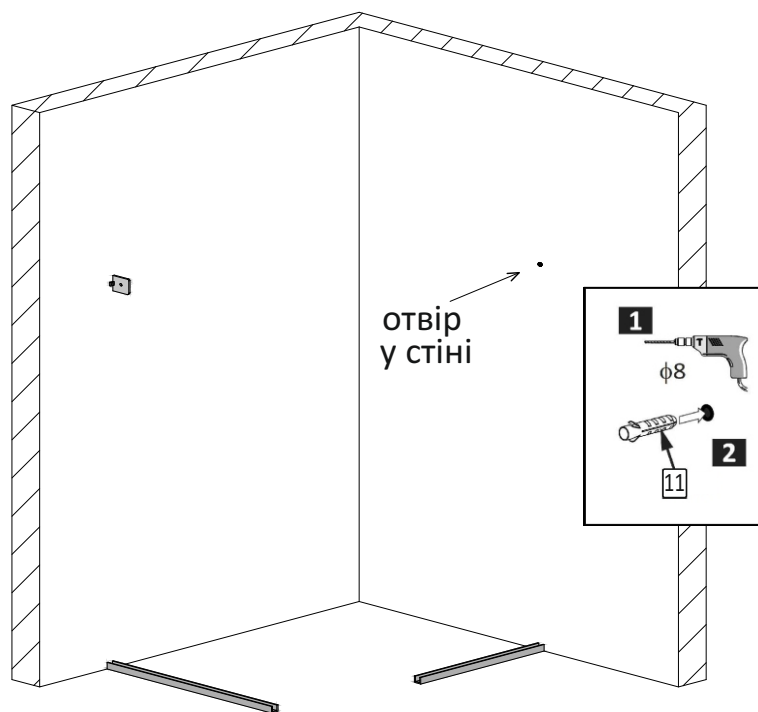
5.9.* З внутрішньої сторони скла, посередині вирізу, притисніть кріплення стіна-скло №5. Відмітьте місце його встановлення на стіні (мал. 26*).

Відставте скло у сторону.



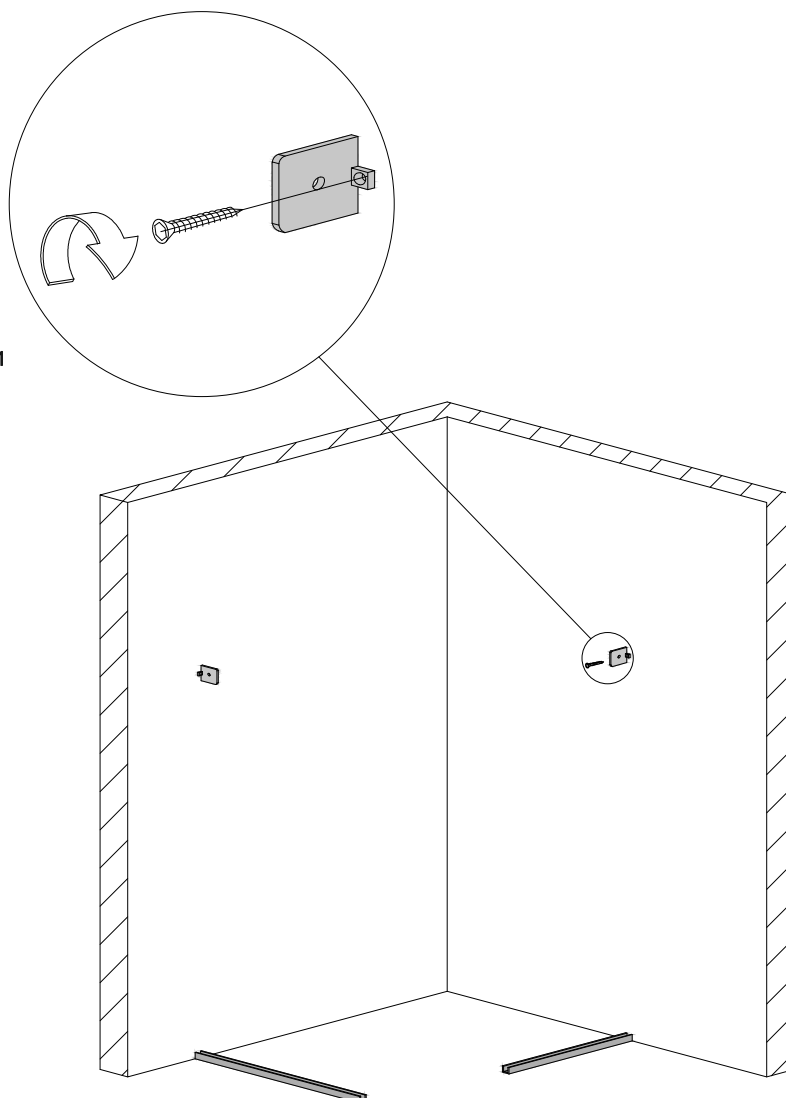
мал. 26*
(вигляд спереду)

5.10.* Виконайте свердління отвору у стіні діаметром 8мм. Вставте в отвір дюбель №11 (мал. 27*).



мал. 27*
(вигляд спереду)

5.11.* Закріпіть кріплення №5 до стіни шурупом №12 (мал. 28*).

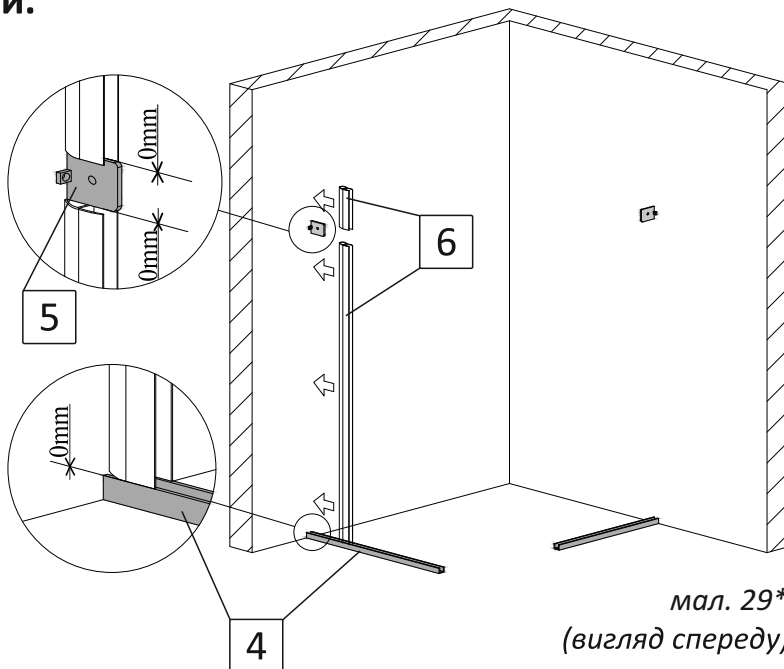


мал. 28*
(вигляд спереду)

6.* Встановлення бокової стінки.

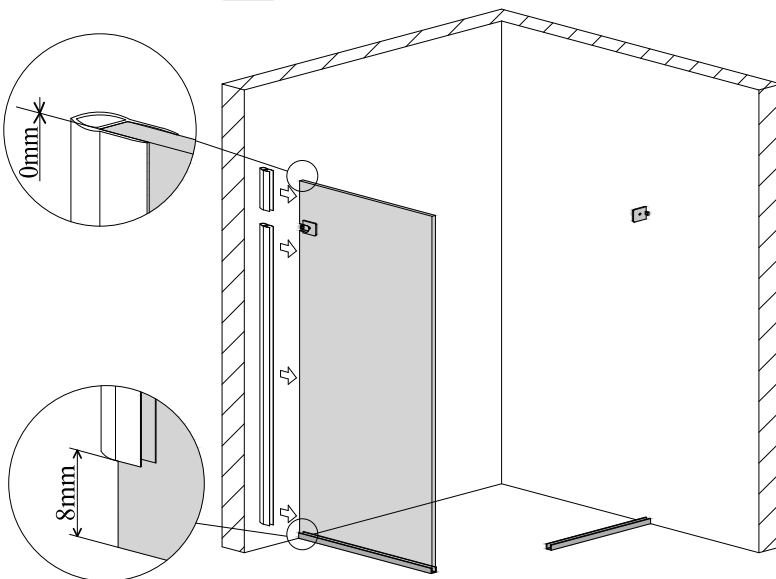
(безпрофільна система монтажу)

6.1.* Підріжте канцелярським ножом ущільнювач №6 таким чином, щоб він щільно прилягав знизу до верхнього краю встановленого на підлозі профіля №4 (усередину профіля ущільнювач не має заходити), а зверху – до нижнього краю встановленого кріплення №5 (мал. 29*).



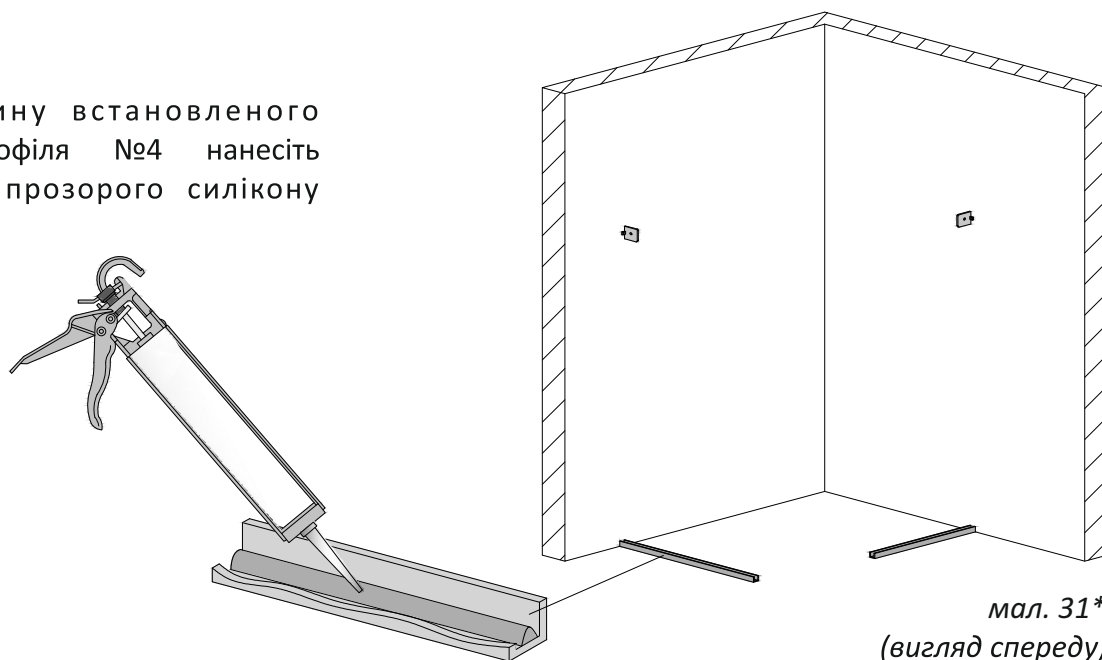
мал. 29*
(вигляд спереду)

6.2.* Одягніть цей ущільнювач на торець скла зі сторони стіни. Залиште відступ до нижнього краю скла 8мм (мал. 30*).

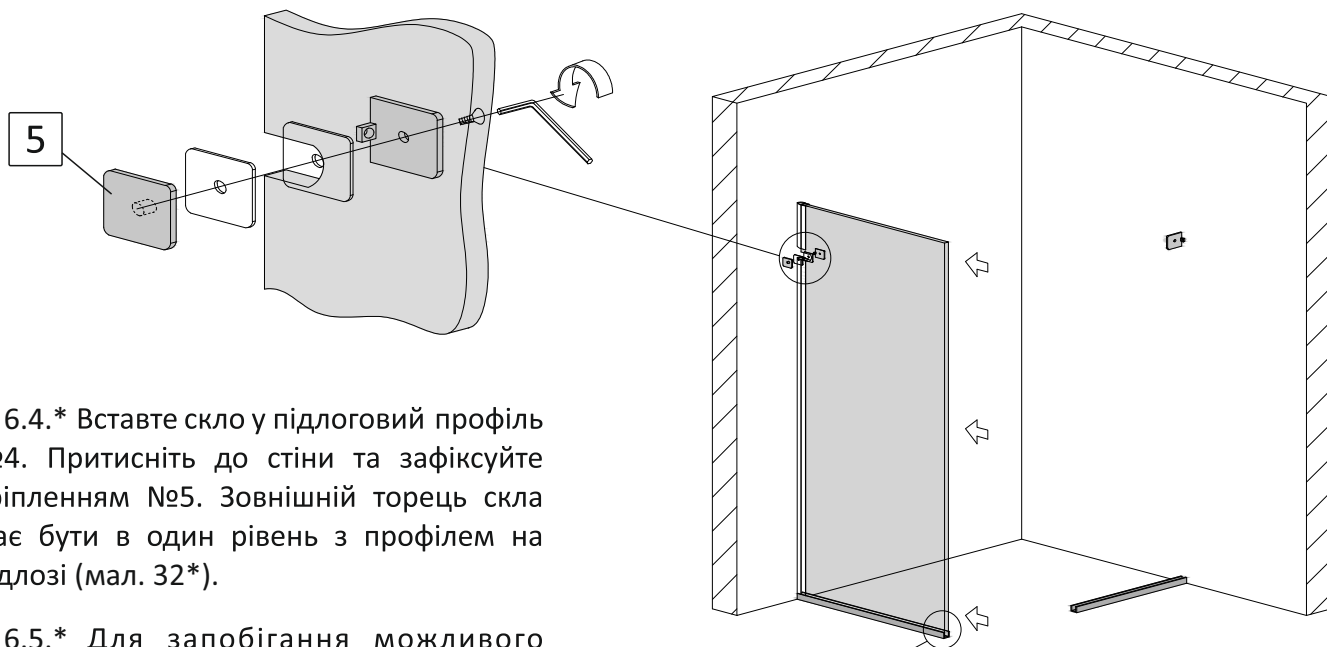


мал. 30*
(вигляд спереду)

6.3.* Усередину встановленого підлогового профіля №4 нанесіть суцільний шар прозорого силікону (мал. 31*).

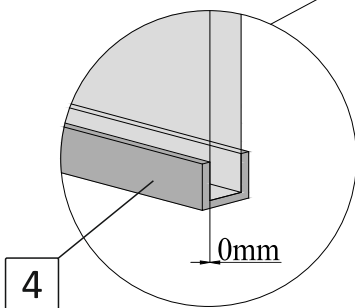


мал. 31*
(вигляд спереду)



6.4.* Вставте скло у підлоговий профіль №4. Притисніть до стіни та зафіксуйте кріпленням №5. Зовнішній торець скла має бути в один рівень з профілем на підлозі (мал. 32*).

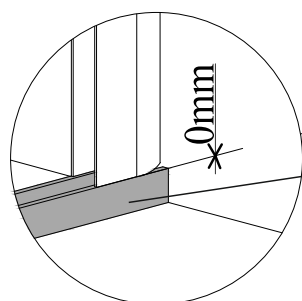
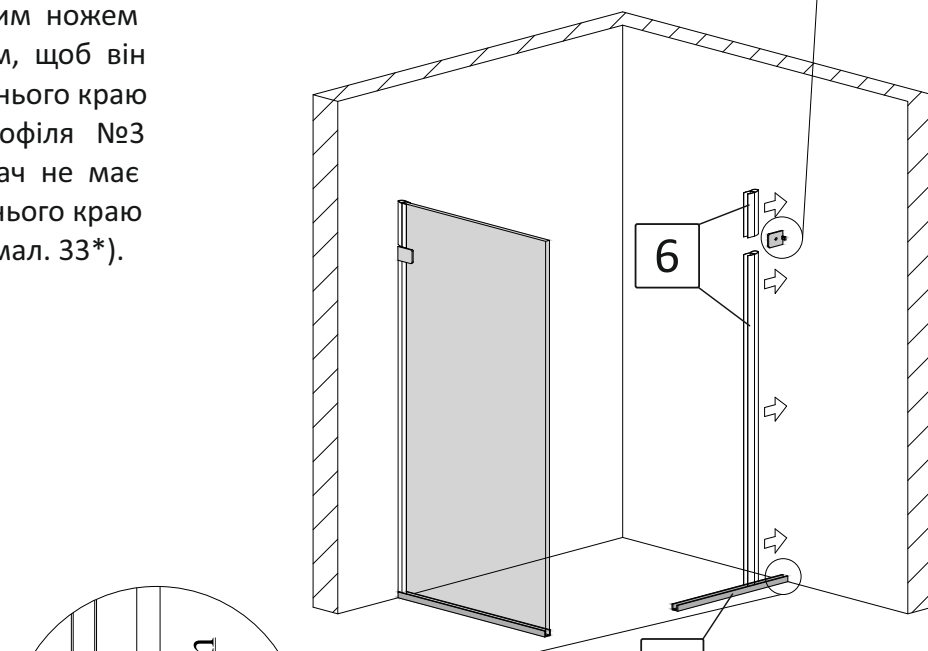
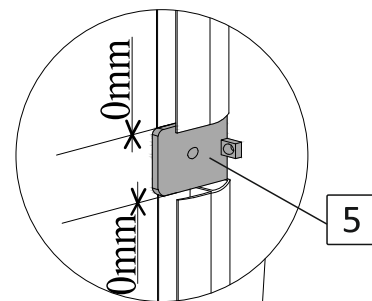
6.5.* Для запобігання можливого протікання, рекомендуємо з внутрішньої сторони душової kabіни за допомогою прозорого силікону зробити герметизацію стику між ущільнювачами №6 на склі та стіною до якої вони прилягають. Герметизацію стику виконати по всій висоті душової kabіни.



мал. 32*
(вигляд спереду)

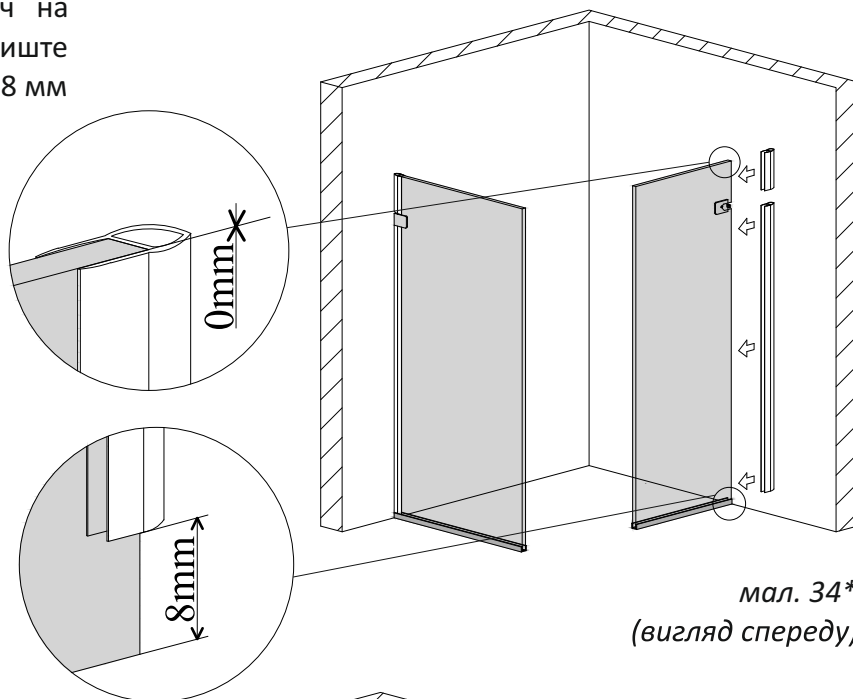
7.* Встановлення фронтальної стінки. (безпрофільна система монтажу)

7.1.* Підріжте канцелярським ножом ущільнювач №6 таким чином, щоб він щільно прилягав знизу до верхнього краю встановленого на підлозі профіля №3 (усередину профіля ущільнювач не має заходити), а зверху — до нижнього краю встановленого кріплення №5 (мал. 33*).



мал. 33*
(вигляд спереду)

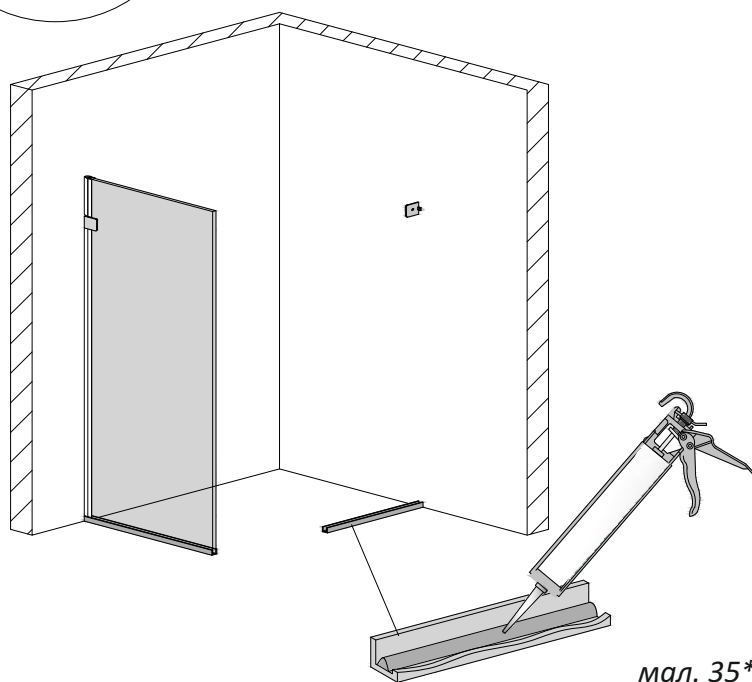
7.2.* Одягніть цей ущільнювач на торець скла зі сторони стіни. Залиште відступ до нижнього краю скла 8 мм (мал. 34*).



мал. 34*
(вигляд спереду)

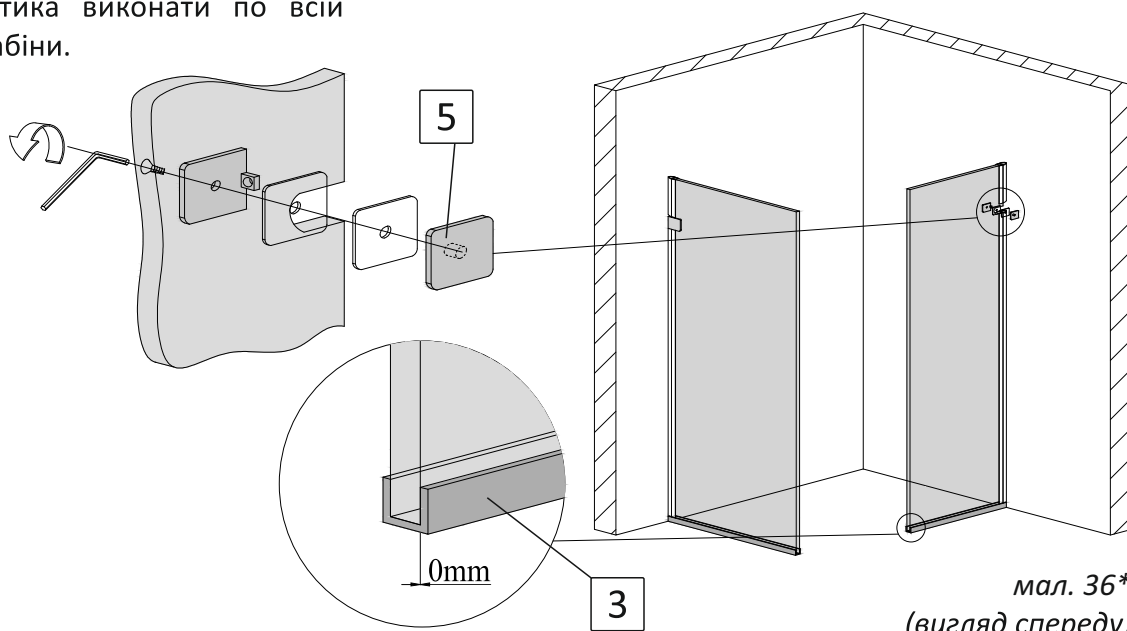
7.3.* Усередину встановленого підлогового профіля №3 нанесіть суцільний шар прозорого силікону (мал. 35*).

7.4.* Вставте скло фронтальної стінки у підлоговий профіль №3. Притисніть до стіни та зафіксуйте кріпленням №5. Зовнішній торець скла має бути в один рівень з профілем на підлозі (мал. 36*).



мал. 35*
(вигляд спереду)

7.5.* Для запобігання можливого протікання, рекомендуємо з внутрішньої сторони душової kabіни за допомогою прозорого силікону зробити герметизацію стику між ущільнювачами №6 на склі та стіною до якої вони прилягають. Герметизацію стику виконати по всій висоті душової kabіни.



мал. 36*
(вигляд спереду)

8. Встановлення тримача скла НАКИДНИЙ КРУГЛИЙ.

8.1. Одягніть на довгий стабілізатор №8 з'єднувач стабілізатора №9, щоб фіксуючі гвинти були зверху (мал. 37-1).

Вставте короткий стабілізатор №8 у з'єднувач стабілізатора №9 та зафіксуйте його за допомогою 6-гранного ключа (мал. 37-2).

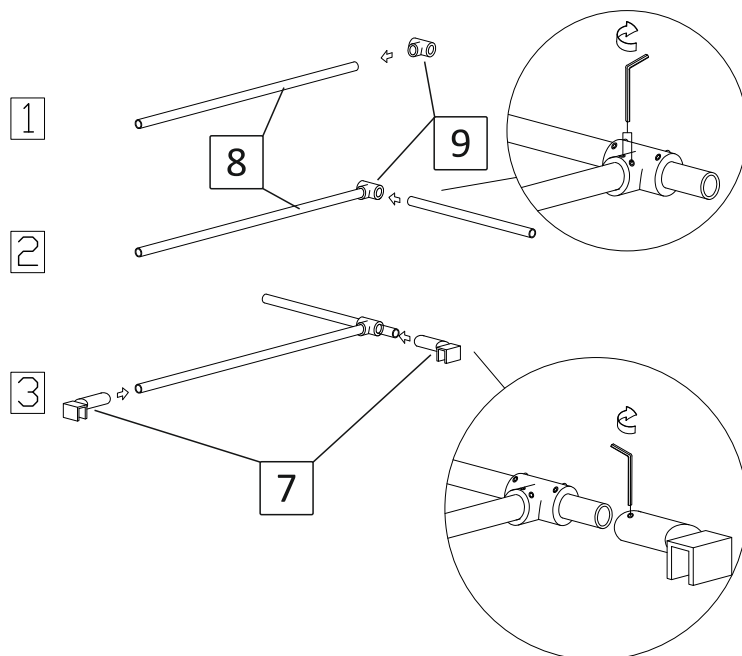
Одягніть на довгий та короткий стабілізатор №8 два кріплення скло-стабілізатора №7. Зафіксуйте їх за допомогою 6-гранного ключа таким чином, щоб фіксуючі гвинти попали в отвір у стабілізаторі (мал. 37-3).

УВАГА! Завдяки наявності вільного місця усередині кріплення скло-стабілізатора №7 можливе регулювання положення тримача скла +/- 5мм.

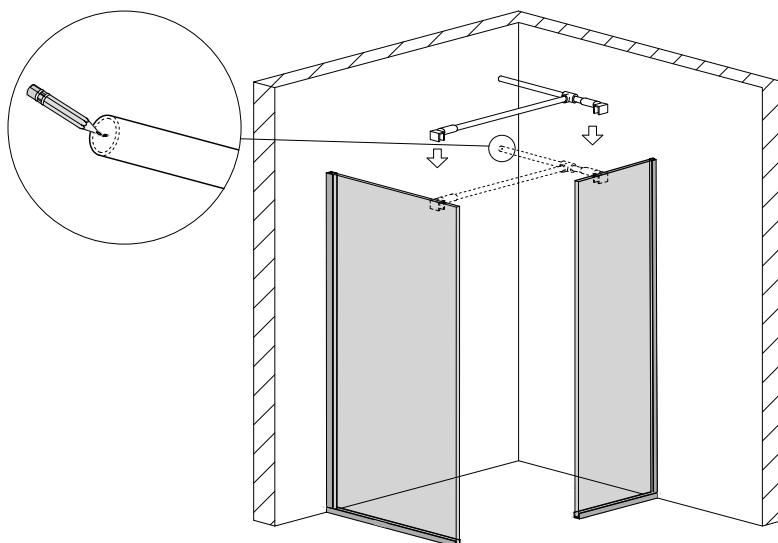
8.2. Одягніть зібрану конструкцію на душову кабину, за допомогою рівня забезпечте **горизонтальне!** положення тримача скла. Відмітьте на стіні розташування центра стабілізатора (мал. 38).

Відставте тримач скла у сторону.

8.3. Виконайте свердління отвору у стіні діаметром 8мм. Вставте в отвір дюбель №11 (мал. 39).

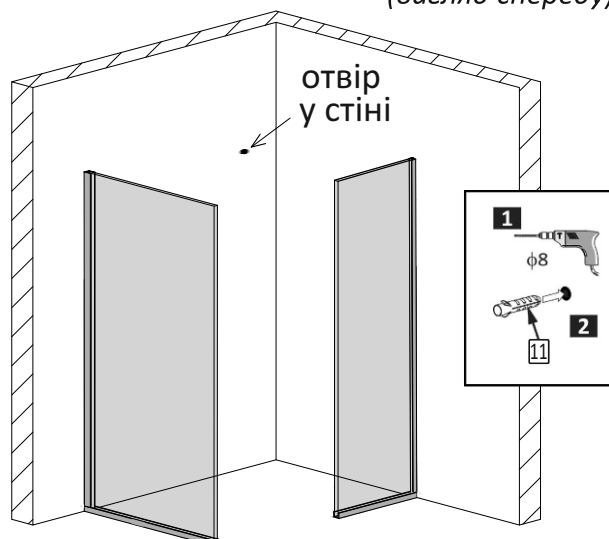


мал. 37



мал. 38

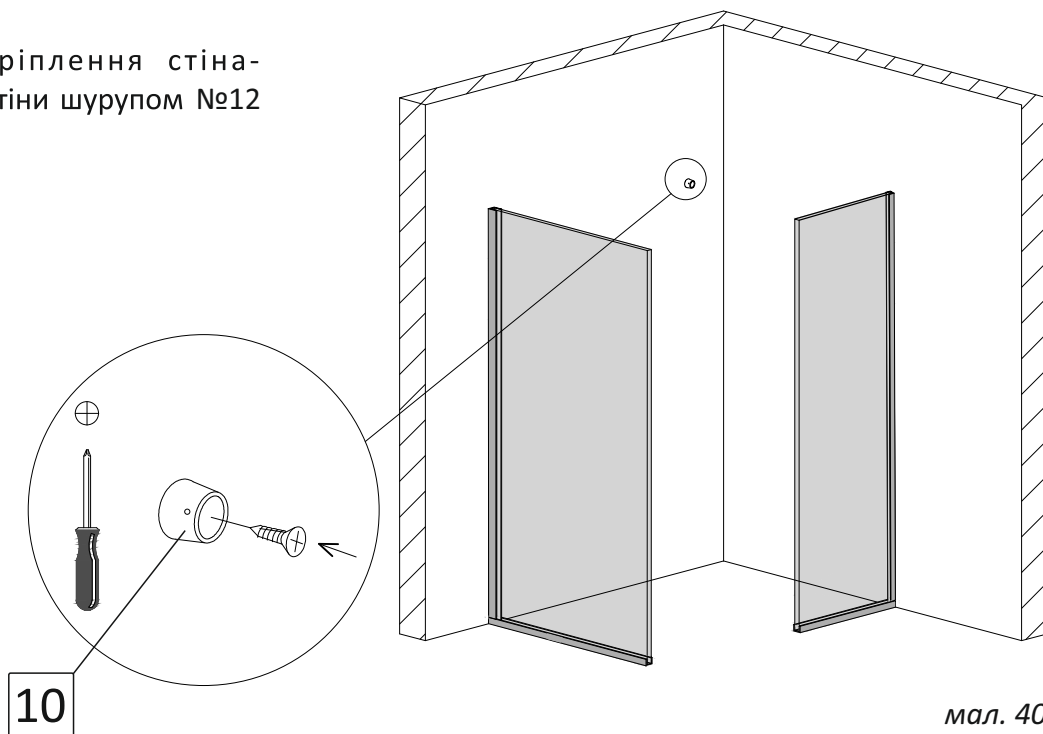
(вигляд спереду)



мал. 39

(вигляд спереду)

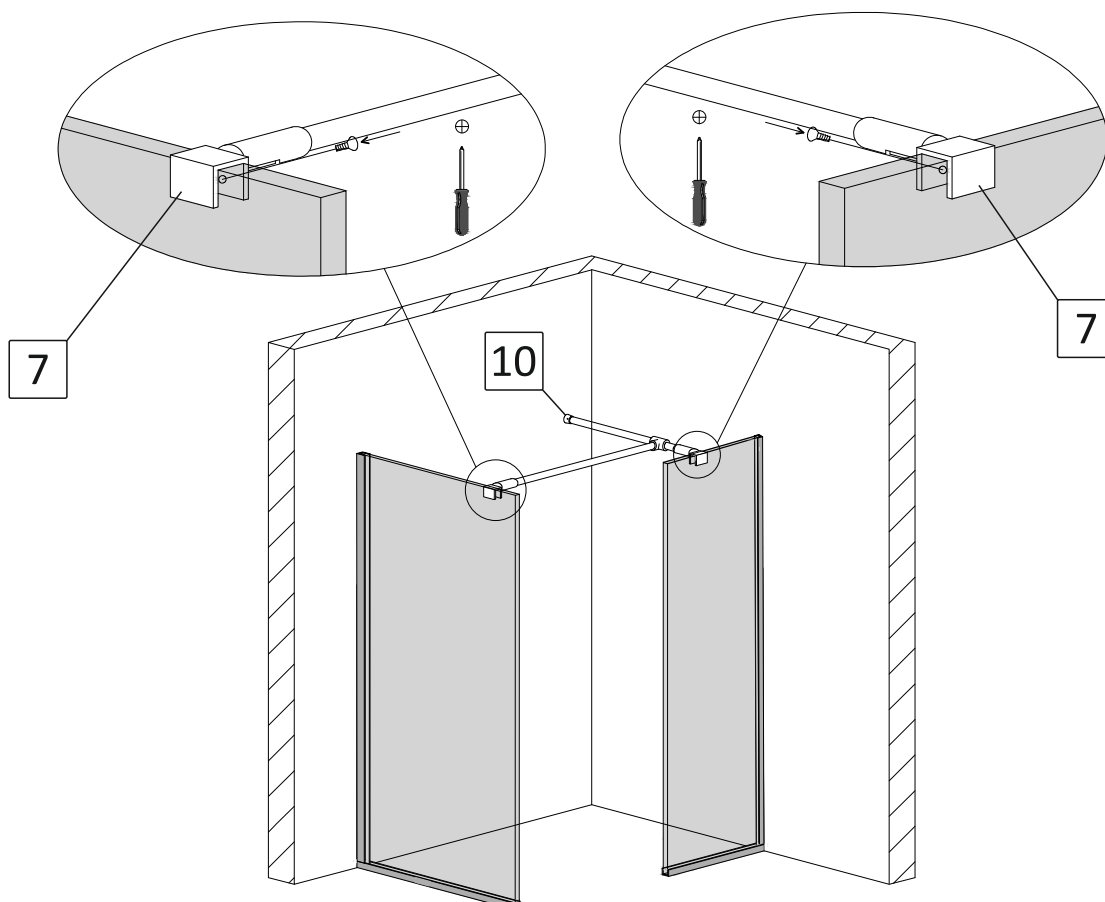
8.4. Закріпіть кріплення стіна-стабілізатор №10 до стіни шурупом №12 (мал. 40).



мал. 40
(вигляд спереду)

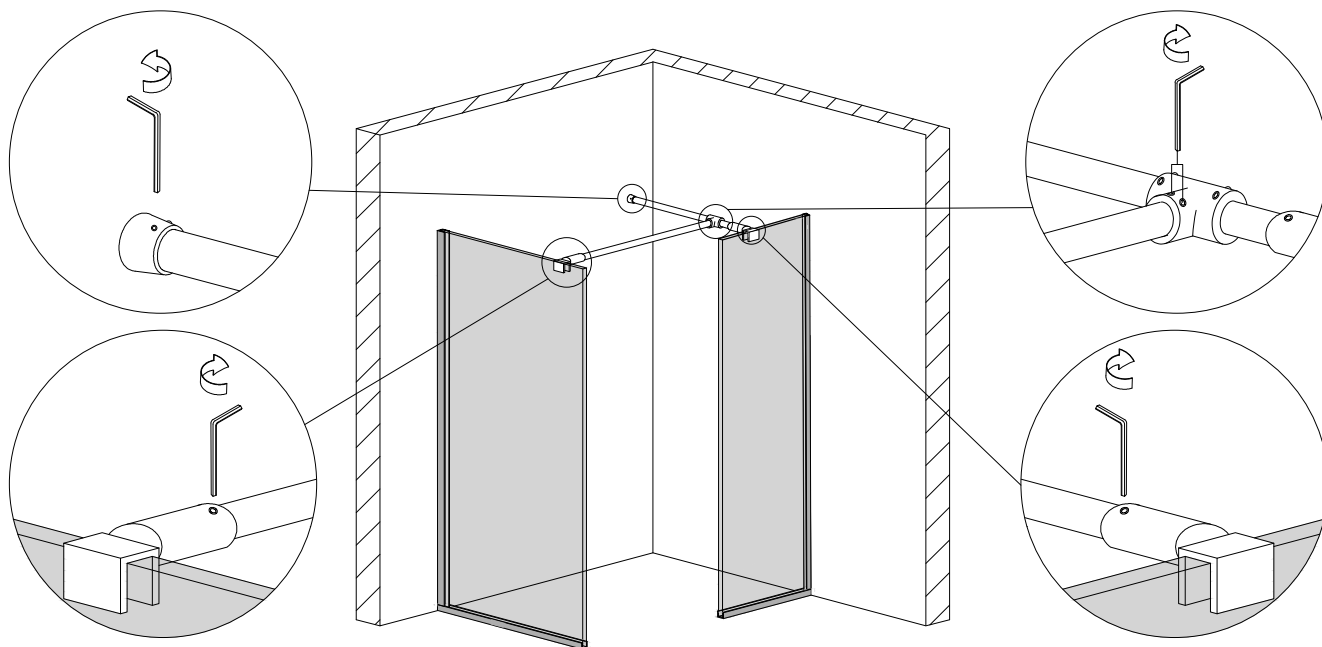
8.5. Одягніть тримач скла у кріплення №10 та зафіксуйте його на склі за допомогою гвинтів у кріпленні скло-стабілізатор №7 (мал. 41).

УВАГА! Завдяки наявності вільного місця усередині кріплення стіна-стабілізатор №10 можливе регулювання положення тримача скла +/- 10мм.



мал. 41
(вигляд спереду)

8.6. Вирівняйте по вертикалі положення стінок душової kabіни та зафіксуйте його тримачем скла за допомогою 6-гранників. За необхідністю регулювання, послабте кріплення, проведіть регулювання, затягніть кріплення (мал. 42).



мал. 42
(вигляд спереду)

8.7. Користуватися душовою перегородкою можна через 12 годин після закінчення монтувальних робіт.

9. Встановлення тримача скла НАСКРІЗНИЙ КРУГЛИЙ.

№	Позначення	Найменування	Шт
8		стабілізатор	2
9		з'єднувач стабілізатора	1
10		кріплення стіна-стабілізатор	1
16		шпилька	2
17		втулка	2
18		шайба	2
19		заглушка	2

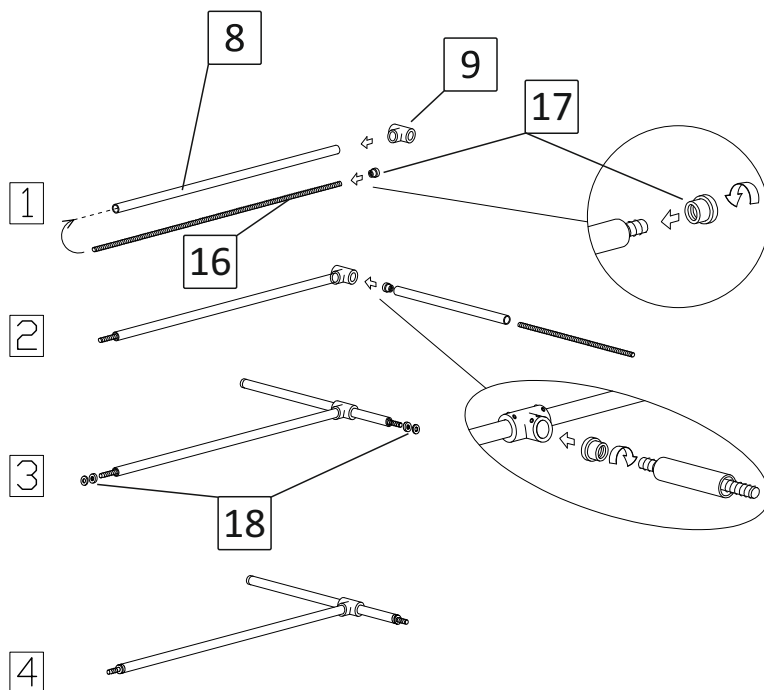
9.1. Просуньте довгу шпильку №16 усередину довгого стабілізатора №8. Одягніть з'єднувач стабілізатора №9, щоб фіксуючі гвинти були зверху (мал. 43-1).

Закрутіть втулку №17 на довгій шпильці так, щоб різьба вийшла зі втулки на 1-2мм (мал. 43-2).

Просуньте коротку шпильку №16 усередину короткого стабілізатора №8. Закрутіть втулку №17 на короткій шпильці так, щоб різьба вийшла зі втулки на 1-2мм. Вставте зібраний елемент у з'єднувач стабілізатора №9, та зафіксуйте його за допомогою 6-гранного ключа (мал. 43-2).

Одягніть на виступаючі зі стабілізаторів кінці шпильок шайби №18 та прокладки, які постачаються у комплекті (мал. 43-3).

Зібраний тримач скла має відповідати мал. 43-4.



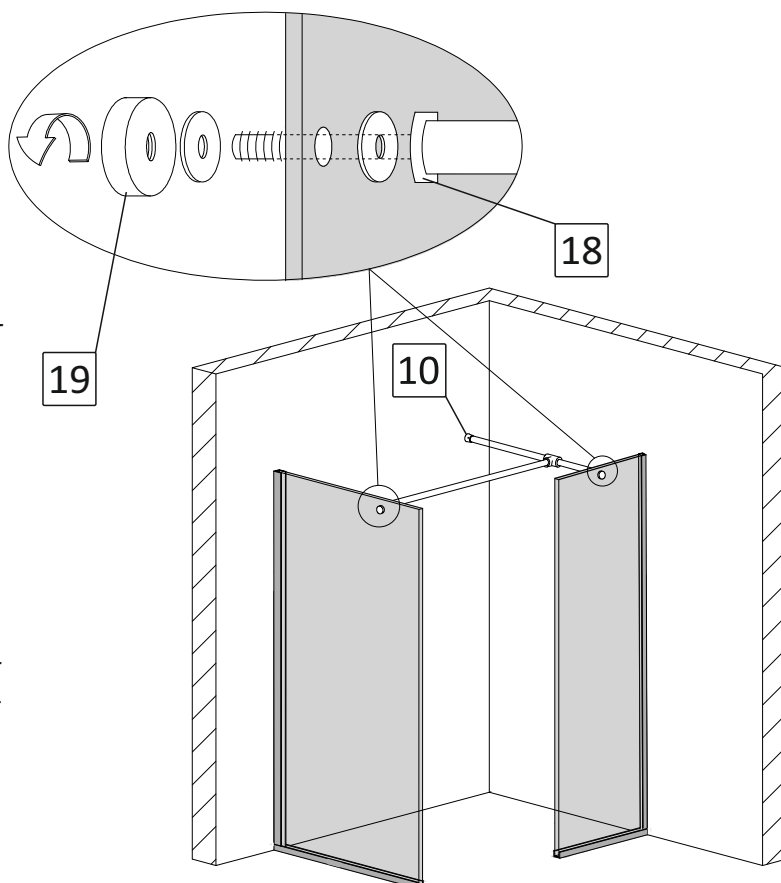
мал. 43

Виконайте дії наведені у п. 8.2., 8.3. та 8.4. даної інструкції.

9.2. Одягніть тримач скла у кріплення №10, просуньте шпильки в отвори на склі, одягніть з лицьової сторони прокладки та зафіксуйте тримач скла заглушками №19, міцно закрутивши їх (мал. 44).

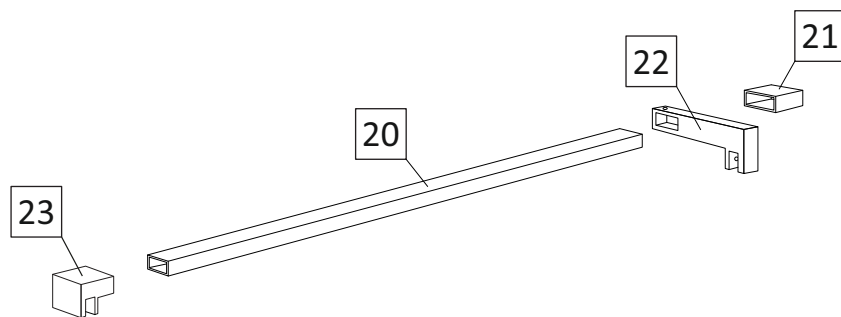
УВАГА! Завдяки наявності вільного місця усередині кріплення стіна-стабілізатор №10 можливе регулювання положення тримача скла +/- 10мм.


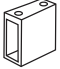
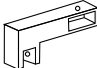
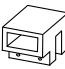
9.3. Користуватися душовою перегородкою можна через 12 годин після закінчення монтувальних робіт.



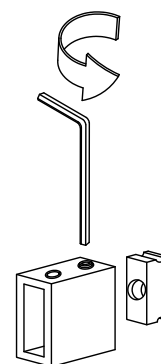
мал. 44
(вигляд спереду)

10. Встановлення тримача скла НАКИДНИЙ ПРЯМОКУТНИЙ.



№	Позначення	Найменування	Шт
20	 30x10mm	стабілізатор	1
21		кріплення стіна-стабілізатор	1
22		кріплення скло-стабілізатор	1
23		кріплення скло-стабілізатор	1

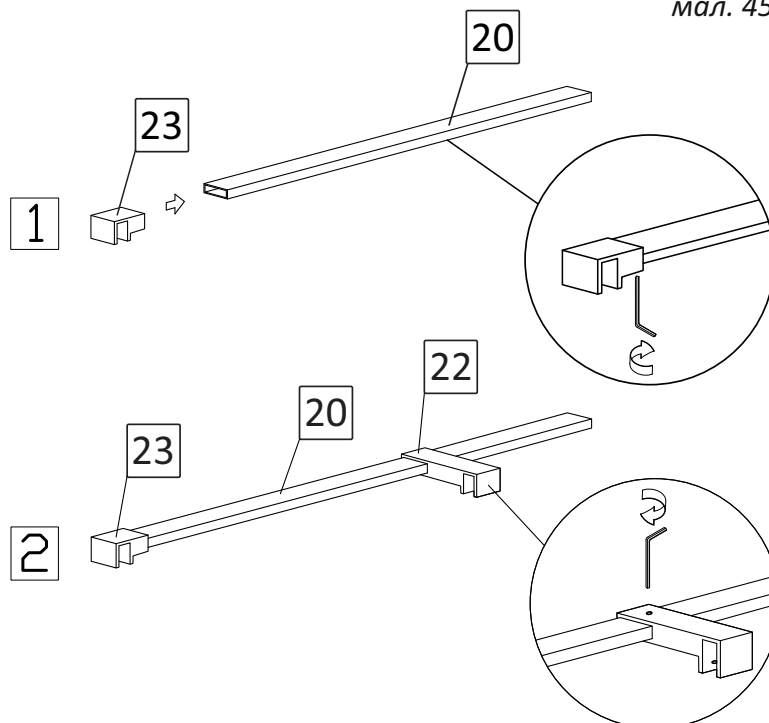
10.1. За допомогою 6-гранного ключа розберіть кріплення стіна-стабілізатор №21, відокремивши монтажну пластину (мал. 45).



мал. 45

10.2. Одягніть на стабілізатор №20 кріплення скло-стабілізатор №23. Зафіксуйте його за допомогою 6-гранного ключа (мал. 46-1).

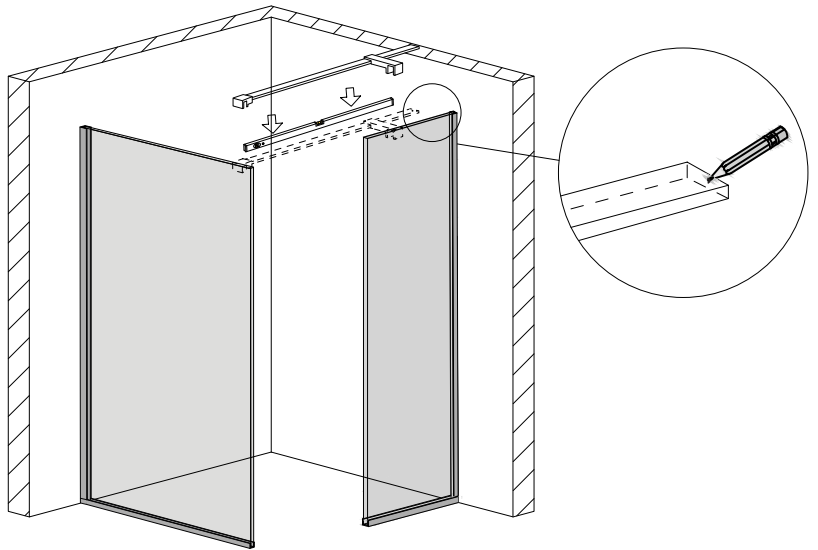
Одягніть на стабілізатор №20 кріплення скло-стабілізатор бокове №22. Зафіксуйте його за допомогою 6-гранного ключа (мал. 46-2).



мал. 46

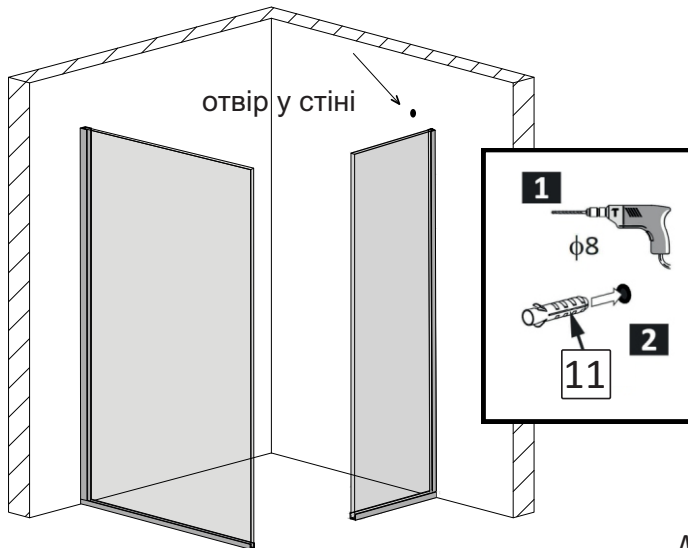
10.3. Одягніть зібрану конструкцію на душову перегородку. За допомогою рівня **забезпечте виключно горизонтальне!** положення стабілізатора. Відмітьте на стіні розташування центра стабілізатора (мал. 47).

Відставте стабілізатор у сторону.



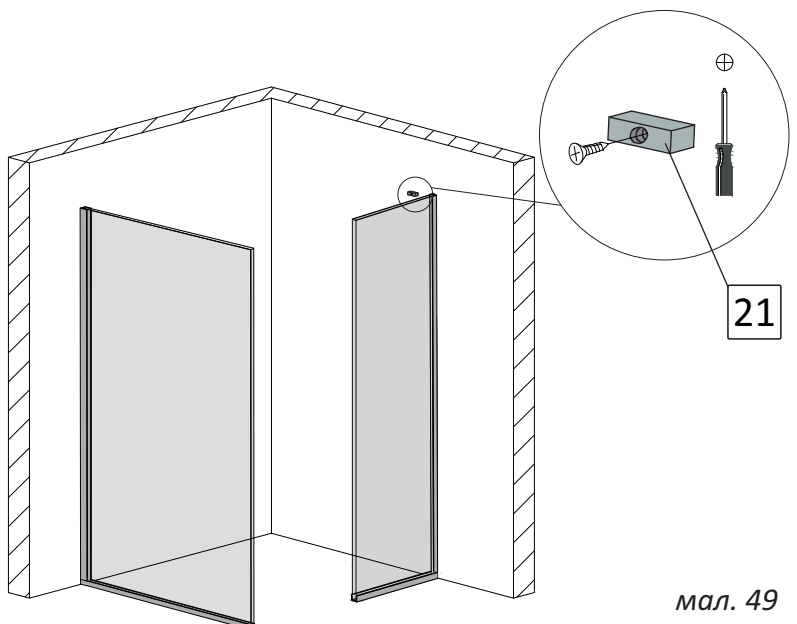
мал. 47
(вигляд спереду)

10.4. Виконайте свердління отвору у стіні діаметром 8мм. Вставте в отвір дюбель №11 (мал. 48).



мал. 48
(вигляд спереду)

10.5. Закріпіть монтажну пластину кріплення стіна-стабілізатор №21 до стіни шурупом №12. Монтажна пластина має бути розташована горизонтально (мал. 49).

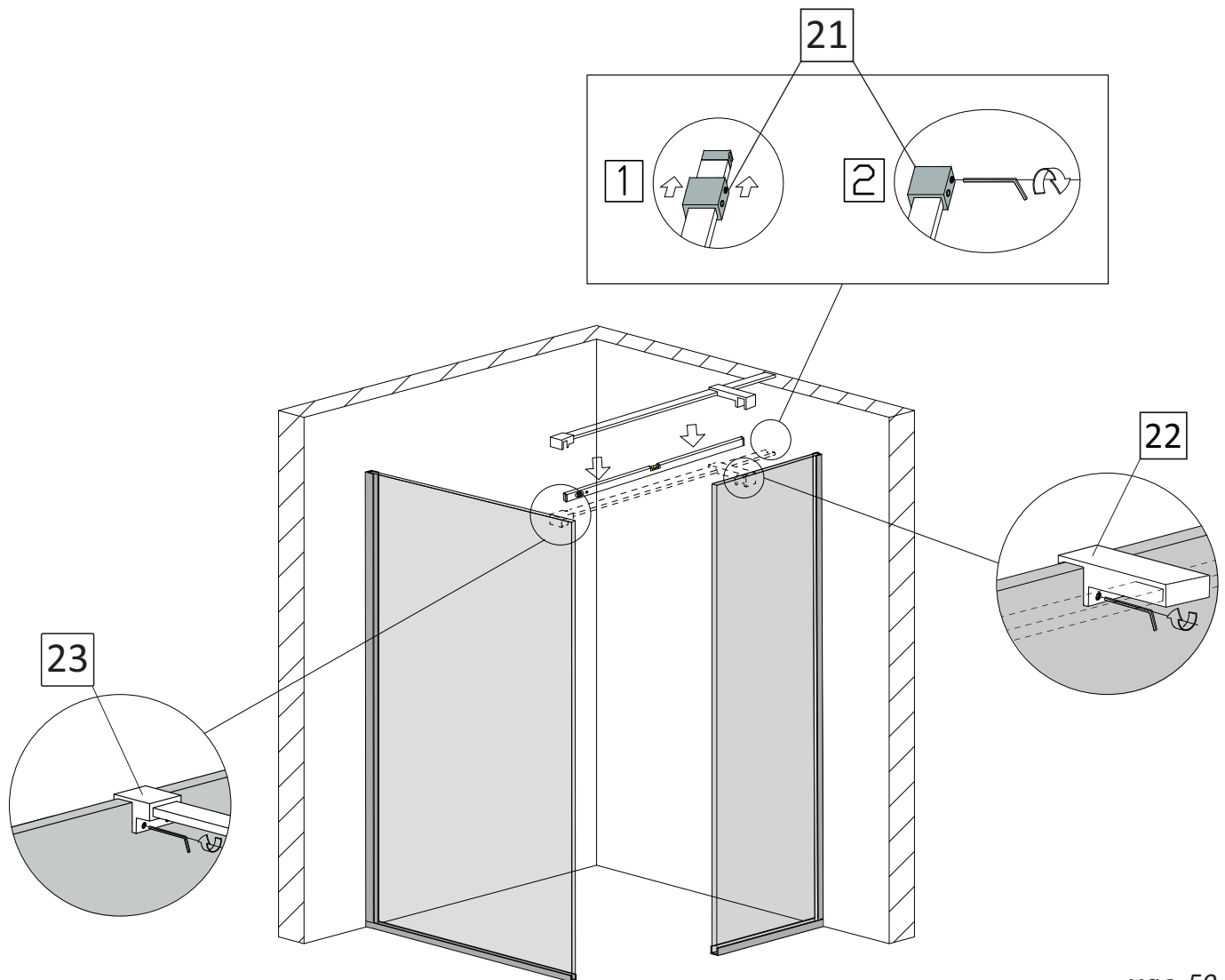


мал. 49
(вигляд спереду)

10.6. Закріпіть стабілізатор на душовій кабіні (мал. 50).

- одягніть кріплення стіна-стабілізатор №21 на стабілізатор №20;
- одягніть кріплення скло-стабілізатор №23 на бокову стінку, кріплення скло-стабілізатор бокове №22 на фронтальну стінку, а кріплення стіна-стабілізатор №21 на монтажну пластину встановлену на стіні;
- вирівняйте по вертикалі положення стінок душової kabіни;
- зафіксуйте гвинтами кріплення №23 та №22 на склі і на стабілізаторі за допомогою шестигранника;
- зафіксуйте гвинтами кріплення №21 на стабілізаторі за допомогою шестигранника.

За необхідності регулювання, послабте кріплення, проведіть регулювання, затягніть кріплення.



мал. 50
(вигляд спереду)

10.7. Користуватися душовою перегородкою можна через 12 годин після закінчення монтувальних робіт.

ГАРАНТІЯ

Компанія-виробник ТМ Liberta надає гарантію на вироби у відповідності до нижче перерахованих принципів та встановлених Законом умов. Гарантія діє лише у випадку надання правильно заповненого гарантійного талону. Монтування виробу повинне проводитися згідно вказівок інструкції з монтажу та будівельної підготовки. Гарантія, яку надає виробник на основі чинного Цивільного Кодексу, надає покупцю право на безкоштовне усунення дефекту виробу, який він придбав. За для власних інтересів наполягайте на повному заповненні гарантійного талону в місці придбання товару.

Компанія-виробник ТМ Liberta не несе відповідальності за можливу шкоду прямо або побічно заподіяну продукцією виробника людям, домашнім тваринам або майну, якщо це відбулося в результаті недотримання правил зберігання, монтажу та умов експлуатації виробів, умисних або необережних дій споживача або третіх осіб, а також за можливі збитки споживача за час, протягом якого він не мав нагоди користуватися виробом.

Право відповідальності за дефект, на який розповсюджується гарантія не визнається у випадку, якщо покупець звернувся після закінчення гарантійного терміну. Якщо ж рекламація визнана, гарантійний термін продовжується на період оформлення рекламації. Покупець зобов'язаний звернутися за гарантією до компанії-виробника ТМ Liberta у службу підтримки за контактами які вказані на обкладинці паспорта. Усунення дефектів, що відбулися не з вини виробника, а також післягарантійне обслуговування виконується за окрему плату.

Гарантія не розповсюджується на:

- дефекти, які виявлені на змонтованому товарі;
- дефекти, які отримані під час транспортування або невідповідного способу зберігання;
- частини, які природно зношуються на протязі строку експлуатації (ущільнювачі, втулки, петлі, ролики, ручки та інше);
- захисне покриття скла, яке природно зношується на протязі строку експлуатації;
- дефекти, які спричинені неправильним монтуванням, що не відповідає будівельній підготовці та вказівкам у інструкції по монтажу;
- дефекти, що виникли у зв'язку з неправильним використанням та доглядом;
- знос виробу при інтенсивному використанні;
- механічні або інші пошкодження виробу, пов'язані з непередбачуваними ситуаціями (пожежа, землетрус та інше);
- дефекти, що виникли при використанні виробу в неприйнятних або екстремальних умовах (наприклад в сауні та інше);
- дефекти, що виникли внаслідок самостійної зміни конструкції покупцем або іншими особами після купівлі виробу;

Вимоги:

Гарантійний талон та товарний чек дбайливо зберігайте протягом усього терміну дії гарантії. При оформленні рекламації від Вас обов'язково вимагатимуть оригінали вищеперерахованих документів!

Гарантійний термін:

Гарантійний термін починається з дати купівлі виробу покупцем, зазначеної у гарантійному талоні.

ПАСПОРТ
на виріб ТМ Liberta

Виріб: _____
Модель: _____
Номер замовлення: _____
Виробник: ТМ Liberta
Країна виробництва: Україна
Дата виробництва: « ____ » _____ 20 ____ року
Гарантійні зобов'язання: при виконанні правил зберігання та експлуатації
Гарантія: _____ місяців з дня продажу
Штамп виробника: _____

ГАРАНТІЙНИЙ ТАЛОН
фірма продавець

Назва організації: _____
Адреса: _____
Телефон: _____
ПІБ продавця: _____
Дата продажу: « ____ » _____ 20 ____ року

Виріб отриманий у повному комплекті з інструкцією по експлуатації.
З умовами гарантійного обслуговування ознайомлений та згоден.

Підпис ПІБ Покупець

Підпис ПІБ Продавець

Штамп фірми продавця